



Retouradres: [redacted] 1603, [redacted] Nijmegen

[redacted]
[redacted]
[redacted]

Onderwerp
Aanvullingsverzoek

Beste [redacted]

U heeft op 20 december 2022 een omgevingsvergunning aangevraagd voor vervangen luifels op de [redacted]. Helaas kunnen we niet verder met uw aanvraag. We missen namelijk gegevens.

Wat hebben wij nog van u nodig?

Wij kunnen uw aanvraag alleen behandelen als we alle gegevens hebben. In de bijlage vindt u een overzicht van de gegevens die wij missen.

[redacted] de gegevens vóór 19 januari 2023

Wij vragen u om de gegevens zo snel mogelijk naar ons toe te sturen. In ieder geval voor 19 januari 2023. Hoe eerder u dat doet, hoe sneller wij aan de slag kunnen. In de tussentijd ligt de beoordeling van uw aanvraag namelijk stil.

Hoe moet u de gegevens indienen?

U kunt de gegevens op de volgende manier(en) naar ons toesturen:

- Via het Omgevingsloket Online (<http://www.omgevingsloket.nl>).

Heeft u meer tijd nodig?

Lukt het u niet om op tijd de gegevens naar ons te sturen? Vraag ons dan om extra tijd. [redacted] hiervoor een e-mail naar [redacted]. Doe dit uiterlijk voor 18 januari 2023.

Vermeld hierin:

- Dat u extra tijd nodig heeft om de gegevens naar ons te sturen;
- Het zaaknummer (dit is W.Z22.109749.01);
- De datum dat u de aangepaste gegevens kunt sturen;
- De reden waarom u extra tijd nodig heeft.

We mogen langer doen over onze beslissing

Een omgeving maak je samen!

De omgevingsdienst Regio Nijmegen (ODRN) verzorgt Vergunningverlening, Toezicht en Handhaving voor Bouw- en Milieuzaken voor de gemeentes Berg & Dal, Beuningen, Druten, Heumen, Nijmegen en Wijchen en de speciale (Brzo-)taken voor de Provincies Gelderland & Overijssel.

Datum
22 december 2022

Pagina
1 van 4

Zaaknummer
W.Z22.109749.01

Ons kenmerk
D221289196

Uw kenmerk

Behandeld door
[redacted]
024 - 751 7731
[redacted]

Kopie naar

Bijlage(n)

Omgevingsdienst Regio Nijmegen

[redacted]
[redacted]

[redacted] 1603
[redacted] Nijmegen

T 024 - 751 7700
E [redacted]
W www.odregionijmegen.nl

KvK 56645813

Omdat we nu op de extra gegevens moeten wachten, mogen we van de wet langer doen over onze beslissing. We stellen de beslistermijn uit met de tijd die we moeten wachten op de extra gegevens.

Datum
22 december 2022

Pagina
2 van 4

Ons kenmerk

Belangrijk

We gaan graag voor u aan de slag. Maar dat kan alleen als u de missende gegevens volledig en op tijd stuurt. Doet u dat niet, dan stoppen wij met de behandeling van uw aanvraag. Dan sturen wij u daarover een aparte brief.

Heeft u nog vragen?

Neem gerust contact met ons op. U kunt bellen met [REDACTED] via 024 – 751 7731. Noem altijd het zaaknummer W.Z22.109749.01, want dan kunnen wij u sneller helpen.

Met vriendelijke groet,

Namens het college van de gemeente Nijmegen:

[REDACTED]
Directeur

Omgevingsdienst Regio Nijmegen

Deze brief is digitaal aangemaakt en daarom niet ondertekend.

Bijlage: gegevens die wij nog graag ontvangen

Datum
22 december 2022

Wat hebben wij nog van u nodig?

Wij kunnen uw aanvraag alleen behandelen als we alle gegevens hebben.
Wij missen nog:

Pagina
3 van 4

Ons kenmerk

- Op het aanvraagformulier dient u het wijzigen van een stadsbeeld object/monument aan te vragen.
- Een situatie tekening met de afstand tot de perceelsgrenzen.
- Gemaatvoerde geveltekening en doorsneden.
- Detailtekeningen met daarop ook de bevestiging

Aanvraagformulier aanpassen en als bijlage toevoegen

Het eerder ingediende aanvraagformulier moet via het OLO aangepast worden en als bijlage bij de aanvraag toegevoegd worden.

Stap 1: Aanpassing(en) aanbrengen

1. Ga naar 'Mijn overzicht'.
2. Ga bij deze omgevingsvergunning naar de laatste kolom ('Acties').
3. Klik op de blaadjes (hierdoor wordt het formulier opnieuw gebruikt).
4. Hiermee kan het aanvraagformulier worden hergebruikt danwel kan een nieuwe aanvraag worden voorbereid. Om deze reden wordt hier een nieuw OLO-nummer toegekend.
5. Vul het scherm "Aanvraag/melding hergebruiken".
6. Vermeld het zaaknummer, W.Z22.109749.01, in het eerste scherm bij 'projectomschrijving' (zo wordt het aangepaste aanvraagformulier bij de juiste aanvraag gevoegd).
7. Je ontvangt een mail vanuit het omgevingsloket "De hergebruikte aanvraag staat voor u klaar in het Omgevingsloket".
8. Ververs na ontvangst van de mail het scherm in het omgevingsloket door op tab "Mijn overzicht" te klikken.
9. Aan de werkvoorraad is nu een nieuwe regel toegevoegd met als status "concept".
10. Open deze nieuwe regel.
11. Vul de gegevens van de aanvrager / melder opnieuw in.
12. Breng de overige noodzakelijke aanpassing(en) aan in het formulier tot aan een tweetal opties : "Werkzaamheden toevoegen" en "Aanvullende werkzaamheden toevoegen".
13. Klik op "Werkzaamheden toevoegen" en vul het formulier. **LET OP: Druk niet op de knop 'indienen'**.
14. Klik op 'Formulier downloaden' (rechtsboven).
15. Klik op 'PDF maken'.
16. Selecteer het bestand 'Papieren formulier (PDF)'.
17. Sla het formulier op in een map op uw computer.
18. Klik tweemaal op de knop 'Sluiten' om het hergebruiken van het aanvraagformulier af te sluiten.
19. U bent weer terug in 'Mijn overzicht'.

Stap 2: Aangepast aanvraagformulier als bijlage bij uw aanvraag toevoegen

20. Ga naar de derde kolom en selecteer deze omgevingsvergunning.
21. Selecteer 'Bijlage toevoegen en indienen als aanvulling'.
22. Klik op de knop 'Bijlage toevoegen'.
23. Selecteer het opgeslagen aanvraagformulier in de map op uw computer.
24. Klik op 'volgende'.
25. Vul de gevraagde aanvullende gegevens in. U kunt ook nog eventueel ook de andere door ons gevraagde gegevens aan het overzicht toevoegen.
26. Klik op de knop 'Aanvulling indienen' rechtsboven. U heeft nu uw aangepaste aanvraagformulier, en eventueel de andere bijlage(n), bij ons ingediend.

commissie beeldkwaliteit

adviescommissie voor cultuurhistorie & ruimtelijke inrichting en vormgeving



D230124567
D230124567
W.Z22.109749.01

Aan het College van B&W
Postbus 9105
6500 HG NIJMEGEN

secretariaat
postbus 9105
6500 HG Nijmegen

☎ 14024
✉ cie.bk@nijmegen.nl

onderwerp

vervangen luifels
Aanhouden

kenmerk
W.Z22.109749.0
datum
2-2-2023

Geacht College,

Op 2 februari 2023 hebben wij in de subcommissie Cultuurhistorie van de Commissie Beeldkwaliteit bovengenoemde vergunningaanvraag besproken. De aanvraag heeft betrekking op het in het rijks- en gemeentelijk beschermd stadsgezicht gelegen stadsbeeldobject aan de [redacted] te [redacted] en omvat het vervangen de luifel.

Het plan is tijdens de vergadering toegelicht door de eigenaar van het pand.

Op uw verzoek hebben wij beoordeeld of de aanvraag voldoet aan redelijke eisen van welstand en of het verenigbaar is met de monumentale kwaliteiten van het stadsbeeldobject. Bij de beoordeling hebben wij de reguliere criteria van bouwsteen H3 stadsuitbreiding rond 1900 uit de Uitwerkingsnota Beeldkwaliteit aangehouden. Verder hebben wij rekening gehouden met het feit dat het toetsingsniveau 'bijzonder' van toepassing is op deze locatie.

Tot slot hebben wij beoordeeld of met het plan de cultuurhistorische waarde van het gebied en in het bijzonder het pand niet in onevenredige zin worden aangetast. Hierbij hebben wij getoetst aan de regels van het bestemmingsplan en hebben wij de bij de aanwijzing behorende toelichting op de rijks- en gemeentelijke bescherming betrokken.


Advies 2 februari 2023

Na het bestuderen van de stukken en het horen van de toelichting, zien wij aanleiding tot het maken van de volgende opmerkingen:

- De blauwe kleur van de huidige luifel lijkt zorgvuldig te zijn afgestemd met de al aanwezige kleur blauw op de kozijnen en sierrand van stenen in het pand. Een oranje luifel achten wij minder passend in het straatbeeld;
- Er zijn onvoldoende gegevens aanwezig om de aanvraag verder te kunnen beoordelen. De volgende gegevens ontvangt de commissie graag alsnog:
 - o Geveltekening;
 - o Visualisaties van de luifel;
 - o Details over de wijze van bevestiging van de luifel;
- De huidige luifel is qua afmeting niet aangepast op de afmetingen van het kozijn. Maak ook een visualisatie van de nieuwe luifel waarbij de afmetingen *wel* zijn aangepast aan de afmetingen van het kozijn.

Gelet op het voorgaande, houden wij de advisering van deze aanvraag aan, in afwachting van de gevraagde aanvullende informatie. De informatie zien wij met belangstelling tegemoet. Indien u een besluit op de aanvraag om vergunning moet nemen voordat wij de gelegenheid hebben gehad de advisering af te ronden, kunt u dit advies als negatief beschouwen.

Namens de Commissie Beeldkwaliteit,


secretaris



Retouradres: Postbus 1603, [REDACTED] Nijmegen



Onderwerp
Beslistermijn uitgesteld - tweede keer

Beste [REDACTED]

U heeft op 20 december 2022 een omgevingsvergunning aangevraagd voor vervangen van de luifels op de [REDACTED]. Op 11 april 2023 vroeg u ons voor de tweede keer om de beslissing over deze aanvraag uit te stellen. Hierbij laten wij weten dat wij instemmen met uw verzoek: Wij stellen de beslissing uit.

Wat betekent dit voor uw aanvraag?

Door de beslistermijn uit te stellen, verschuift de uiterste datum waarop wij over uw aanvraag moeten beslissen. Deze datum wordt nu 20 juni 2023.

Heeft u nog vragen?

Neem gerust contact met ons op. U kunt bellen met [REDACTED] via 024 – 751 7731. Noem altijd het zaaknummer W.Z22.109749.01, want dan kunnen wij u sneller helpen.

Met vriendelijke groet,

Namens het college van de gemeente Nijmegen:



Directeur
Omgevingsdienst Regio Nijmegen

Deze brief is digitaal aangemaakt en daarom niet ondertekend.

Datum
14 april 2023

Pagina
1 van 1

Zaaknummer
W.Z22.109749.01

Ons kenmerk
D230394505

Uw kenmerk

Behandeld door

024 – 751 7731
[REDACTED]

Kopie naar

Bijlage(n)

Omgevingsdienst Regio Nijmegen



Postbus 1603
[REDACTED] Nijmegen

T 024 – 751 7700
E info@odrn.nl
W www.odregionijmegen.nl

KvK 56645813

Een omgeving maak je samen!

De omgevingsdienst Regio Nijmegen (ODRN) verzorgt Vergunningverlening, Toezicht en Handhaving voor Bouw- en Milieuzaken voor de gemeentes Berg & Dal, Beuningen, Druten, Heumen, Nijmegen en Wijchen en de speciale (Brzo-)taken voor de Provincies Gelderland & Overijssel.



Retouradres: Postbus 1603, [redacted] Nijmegen

[redacted]
[redacted]
[redacted]

Onderwerp
Beslistermijn uitgesteld

Beste [redacted]

U heeft op 20 december 2022 een omgevingsvergunning aangevraagd voor vervangen van de luifels op de [redacted].
Op 14 februari 2023 vroeg u ons om de beslissing over deze aanvraag uit te stellen. Hierbij laten wij weten dat wij instemmen met uw verzoek: Wij stellen de beslissing uit.

Wat betekent dit voor uw aanvraag?

Door de beslistermijn uit te stellen, verschuift de uiterste datum waarop wij over uw aanvraag moeten beslissen. Deze datum wordt nu 29 maart 2023.

Heeft u nog vragen?

Neem gerust contact met ons op. U kunt bellen met [redacted] via 024 – 751 7731. Noem altijd het zaaknummer W.Z22.109749.01, want dan kunnen wij u sneller helpen.

Met vriendelijke groet,

Namens het college van de gemeente Nijmegen:

[redacted]
Directeur
Omgevingsdienst Regio Nijmegen

Deze brief is digitaal aangemaakt en daarom niet ondertekend.

Datum
15 februari 2023

Pagina
1 van 1

Zaaknummer
W.Z22.109749.01

Ons kenmerk
D230160556

Uw kenmerk

Behandeld door

[redacted]
024 – 751 7731
[redacted]

Kopie naar

Bijlage(n)

Omgevingsdienst Regio Nijmegen
Mariënborg 75
[redacted] Nijmegen

Postbus 1603
[redacted] Nijmegen

T 024 – 751 7700
E info@odrn.nl
W www.odregionijmegen.nl

KvK 56645813

Een omgeving maak je samen!

De omgevingsdienst Regio Nijmegen (ODRN) verzorgt Vergunningverlening, Toezicht en Handhaving voor Bouw- en Milieuzaken voor de gemeentes Berg & Dal, Beuningen, Druten, Heumen, Nijmegen en Wijchen en de speciale (Brzo-)taken voor de Provincies Gelderland & Overijssel.



VEDETT * EXTRA

café frowijn

VEDETT * EXTRA

café
FROWIJN

From: [REDACTED]
Sent: Tuesday, March 14, 2023 10:38:32 AM
To: AdministratieODRN
Cc:
Subject: FW: WRS bericht W.Z22.109749.01, [REDACTED] Betreft locatie: [REDACTED] omschrijving: vervangen van de luifels

-----Oorspronkelijk bericht-----

Van: [REDACTED]
Verzonden: donderdag 9 maart 2023 20:04
Aan: [REDACTED]
Onderwerp: Re: WRS bericht W.Z22.109749.01, [REDACTED] Betreft locatie: [REDACTED] omschrijving: vervangen van de luifels

Beste [REDACTED]

Even een update. Ik heb de verzoeken van de gemeente doorgestuurd aan de brouwerij die het weer heeft doorgestuurd aan de leverancier van de luifels. Inmiddels is er door diverse betrokken de nodige tijd en energie in gestoken.

De leverancier heeft inmiddels een visualisatie gemaakt, maar heeft niet een geveltekening aangeleverd en ook niet een visualisatie gemaakt van een kleiner luifel.

Het is al met al een behoorlijk belastend proces en ik heb helaas geen zicht op wanneer we de gevraagde stukken voorhanden hebben. Daarvoor ben ik teveel afhankelijk van anderen. Het leek me nuttig je daarover te informeren.

Het blijft zwaar op de maag liggen dat er decennia lang luifels hebben gehangen zonder dat de gemeente daar ooit een punt van heeft gemaakt en dat wij, na proactieve benadering van de gemeente, onder het vergoetglas liggen.

Met vriendelijke groet,

[REDACTED]

On 2023-02-14 10:53, [REDACTED] wrote:

- > Beste [REDACTED]
- >
- > Kunt u aangeven hoeveel tijd u nog nodig heeft om de stukken aan te leveren ?
- >
- > Indien het meer als een week is, wil ik u verzoeken om schriftelijk uitstel van de beslistermijn te vragen, met bv 6 weken.
- >
- > U heeft dan rustig de tijd en ik zal indien ik eerder kan beslissen, dit zeker niet nalaten.
- >
- > Hoor graag van u.

>
> Met vriendelijke groet,
>
> ██████████ ██████████ en
>
> Omgevingsdienst Regio Nijmegen
>
> ██████████ ██████████ ██████████ | Postbus 1603, ██████████ Nijmegen
>
> T ██████████ | E ██████████ |
> <https://eur03.safelinks.protection.outlook.com/?url=http%3A%2F%2Fwww.o>
> [dregionijmegen.nl%2F&data=05%7C01%7Ccorine.bartelds%40odrn.nl%7C064baf](https://eur03.safelinks.protection.outlook.com/?url=http%3A%2F%2Fwww.o)
> [98433b477b160608db20d10faa%7Ce0f12b69ac3e4ab19294efe7ab4695c5%7C0%7C0%](https://eur03.safelinks.protection.outlook.com/?url=http%3A%2F%2Fwww.o)
> [7C638139854550317018%7CUnknown%7CTWFpbGZsb3d8eyJWIjoiMC4wLjAwMDAiLCJQI](https://eur03.safelinks.protection.outlook.com/?url=http%3A%2F%2Fwww.o)
> [joiV2luMzliLCJBTiI6Ik1haWwiLCJXVCI6Mn0%3D%7C3000%7C%7C%7C&sdata=fq0nRM](https://eur03.safelinks.protection.outlook.com/?url=http%3A%2F%2Fwww.o)
> [PPK4N8JNROm6nDG%2BD37cETJHoXLZ2VE695RVc%3D&reserved=0](https://eur03.safelinks.protection.outlook.com/?url=http%3A%2F%2Fwww.o)
> [1]
>
> Ik ben aanwezig op dinsdag, donderdag en vrijdag
>
> Aangesloten bij:
>
> --
>
> --
>
> N.B.
> Alle per e-mail verzonden stukken die horen bij een vergunning, moet u
> ook via de reguliere weg indienen.
> Dit is per post of via het Omgevingsloket online.
>
>
>
> Links:
> -----
> [1]
> <https://eur03.safelinks.protection.outlook.com/?url=http%3A%2F%2Fwww.o>
> [dregionijmegen.nl%2F&data=05%7C01%7Ccorine.bartelds%40odrn.nl%7C064baf](https://eur03.safelinks.protection.outlook.com/?url=http%3A%2F%2Fwww.o)
> [98433b477b160608db20d10faa%7Ce0f12b69ac3e4ab19294efe7ab4695c5%7C0%7C0%](https://eur03.safelinks.protection.outlook.com/?url=http%3A%2F%2Fwww.o)
> [7C638139854550317018%7CUnknown%7CTWFpbGZsb3d8eyJWIjoiMC4wLjAwMDAiLCJQI](https://eur03.safelinks.protection.outlook.com/?url=http%3A%2F%2Fwww.o)
> [joiV2luMzliLCJBTiI6Ik1haWwiLCJXVCI6Mn0%3D%7C3000%7C%7C%7C&sdata=fq0nRM](https://eur03.safelinks.protection.outlook.com/?url=http%3A%2F%2Fwww.o)
> [PPK4N8JNROm6nDG%2BD37cETJHoXLZ2VE695RVc%3D&reserved=0](https://eur03.safelinks.protection.outlook.com/?url=http%3A%2F%2Fwww.o)

From: [REDACTED]
Sent: Tuesday, April 11, 2023 9:20:31 AM
To: AdministratieODRN
Cc:
Subject: FW: WRS bericht W.Z22.109749.01, [REDACTED] Betreft locatie: [REDACTED] omschrijving: vervangen van de luifels

Graag inboeken

Van: [REDACTED]
Verzonden: dinsdag 11 april 2023 09:20
Aan: [REDACTED]
Onderwerp: RE: WRS bericht W.Z22.109749.01, [REDACTED] Betreft locatie: [REDACTED] omschrijving: vervangen van de luifels

Beste [REDACTED]

Tot op heden heb ik nog niets vernomen.
Ik hoor graag de stand van zaken, mocht u meer tijd nodig hebben kunt u mij wederom om uitstel vragen.

Met vriendelijke groet,

[REDACTED] [REDACTED]

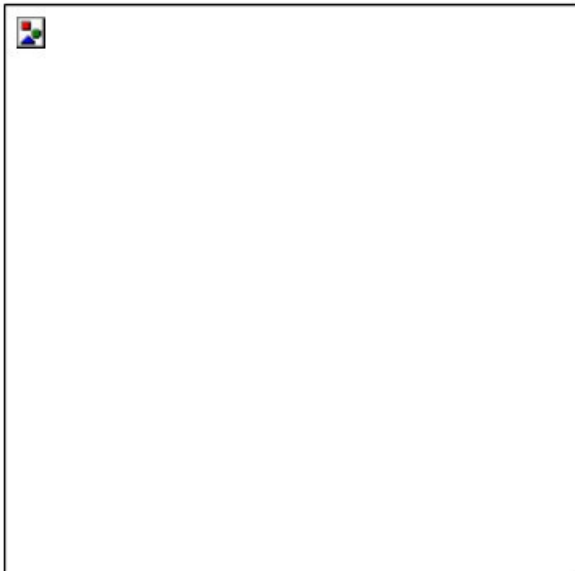
Omgevingsdienst Regio Nijmegen

[REDACTED] | Postbus 1603, [REDACTED] Nijmegen

[REDACTED] | www.odregionijmegen.nl

Ik ben aanwezig op dinsdag, donderdag en vrijdag

Aangesloten bij:



N.B.

Alle per e-mail verzonden stukken die horen bij een vergunning, moet u ook via de reguliere weg indienen.
Dit is per post of via het Omgevingsloket online.

-----Oorspronkelijk bericht-----

Van: [REDACTED]

Verzonden: dinsdag 28 maart 2023 08:41

Aan: [REDACTED]

Onderwerp: RE: WRS bericht W.Z22.109749.01, [REDACTED] Betreft locatie: [REDACTED]

[REDACTED] omschrijving: vervangen van de luifels

Beste [REDACTED]

Ik heb het voorgelegd aan de secretaris, Ze ziet graag een geveltekening, waarin zijn aangegeven wat de afmetingen zijn van de gehele luifel en die van het kozijnen waarboven de luifel komt. Dat is nu niet uit de stukken te halen. Graag ook op de visualisatie de afmetingen aangeven.

Met vriendelijke groet,

[REDACTED] Coördinator Vergunningen

Omgevingsdienst Regio Nijmegen

[REDACTED] | Postbus 1603, [REDACTED] Nijmegen T

0 [REDACTED] E [REDACTED] |

-----Oorspronkelijk bericht-----

Van: [REDACTED]

Verzonden: vrijdag 24 maart 2023 15:27

Aan: [REDACTED]

Onderwerp: RE: WRS bericht W.Z22.109749.01, [REDACTED] Betreft locatie: [REDACTED]
[REDACTED] omschrijving: vervangen van de luifels

Dank, jij ook!

-----Original Message-----

From: [REDACTED]

Sent: Friday, March 24, 2023 3:10 PM

To: [REDACTED]

Subject: RE: WRS bericht W.Z22.109749.01, [REDACTED] Betreft locatie:
[REDACTED] omschrijving: vervangen van de luifels

Hartelijk dank voor deze mail,

Ik ga er mee aan de slag.
Fijn weekend.

Met vriendelijke groet,

[REDACTED] [REDACTED] ngen

Omgevingsdienst Regio Nijmegen

[REDACTED] [REDACTED] | Postbus 1603, [REDACTED] Nijmegen T

[REDACTED] | E [REDACTED] |

<https://eur03.safelinks.protection.outlook.com/?url=http%3A%2F%2Fwww.odregion nijmegen.nl%2F&dat>

[REDACTED]
4ab19294efe7ab4695c5%7C0%7C0%7C638152648093198206%7CUnknown%7CTWFpbGZsb3d8eyJWIjoi
MC4wLjAwMDAiLCJQIjoiV2luMzliLCJBTiI6IjEhaWwiLCJXVCi6Mn0%3D%7C3000%7C%7C%7C&sdata=fhtG
O19z0Bzp3XPt1HflxVvm110yge%2BdoZ41VXEKymc%3D&reserved=0 Ik ben aanwezig op dinsdag,
donderdag en vrijdag

-----Oorspronkelijk bericht-----

Van: [REDACTED]

Verzonden: vrijdag 24 maart 2023 13:58

Aan: [REDACTED]

Onderwerp: RE: WRS bericht W.Z22.109749.01, [REDACTED] Betreft locatie:
[REDACTED] omschrijving: vervangen van de luifels

Beste [REDACTED]

Bijgaand de documenten die zijn opgesteld door de leverancier. Ik hoop dat deze nu voldoen aan de wensen van de gemeente. Zou jij de stukken willen doorzetten naar de relevante personen en mij willen laten weten wat de vervolgstappen zijn?

Met vriendelijke groet,

[REDACTED]

-----Original Message-----

From: [REDACTED]
Sent: Tuesday, March 14, 2023 10:40 AM
To: [REDACTED]
Subject: RE: WRS bericht W.Z22.109749.01, [REDACTED] Betreft locatie:
[REDACTED] omschrijving: vervangen van de luifels

Beste [REDACTED]

Dank voor uw mail, we hebben nog even termijn.
Mocht u eind deze maand nog geen stukken hebben, wil ik u vragen om nogmaals uitstel te vragen van de beslistermijn.

Met vriendelijke groet,

[REDACTED] ningen

Omgevingsdienst Regio Nijmegen

[REDACTED] | Postbus 1603, [REDACTED] Nijmegen T

[REDACTED] | E [REDACTED] |

<https://eur03.safelinks.protection.outlook.com/?url=http%3A%2F%2Fwww.odregio%2F&data=05%7C01>

[REDACTED]
e7ab4695c5%7C0%7C0%7C638152648093198206%7CUnknown%7CTWFpbGZsb3d8eyJWIjoiMC4wLjAwMDAiLCJQIjoiV2luMzliLCJBTiI6Iik1haWwiLCJXVCI6Mn0%3D%7C3000%7C%7C%7C&sdata=r4Q%2Fu%2BK0%2BKoHWy08rYS618B%2FbjFy2Dd8g91eba7FZ2g%3D&reserved=0

[REDACTED]
d408db2c677515%7Ce0f12b69ac3e4ab19294efe7ab4695c5%7C0%7C0%7C638152595592447871%7CUnknown%7CTWFpbGZsb3d8eyJWIjoiMC4wLjAwMDAiLCJQIjoiV2luMzliLCJBTiI6Iik1haWwiLCJXVCI6Mn0%3D%7C3000%7C%7C%7C&sdata=nfxAlZGjjOhd6pW5QkG6uky%2Bg3Eflb5v9X Yc7YHtIVQ%3D&reserved=0 Ik ben aanwezig op dinsdag, donderdag en vrijdag

Aangesloten bij:

N.B.

Alle per e-mail verzonden stukken die horen bij een vergunning, moet u ook via de reguliere weg indienen.

Dit is per post of via het Omgevingsloket online.

-----Oorspronkelijk bericht-----

Van: [REDACTED]

Verzonden: donderdag 9 maart 2023 20:04

Aan: [REDACTED]

Onderwerp: Re: WRS bericht W.Z22.109749.01, [REDACTED] Betreft locatie:

[REDACTED] omschrijving: vervangen van de luifels

Beste [REDACTED]

Even een update. Ik heb de verzoeken van de gemeente doorgestuurd aan de brouwerij die het weer heeft doorgestuurd aan de leverancier van de luifels.

Inmiddels is er door diverse betrokken de nodige tijd en energie in gestoken.

De leverancier heeft inmiddels een visualisatie gemaakt, maar heeft niet een geveltekening aangeleverd en ook niet een visualisatie gemaakt van een kleiner luifel.

Het is al met al een behoorlijk belastend proces en ik heb helaas geen zicht op wanneer we de gevraagde stukken voorhanden hebben. Daarvoor ben ik teveel afhankelijk van anderen. Het leek me nuttig je daarover te informeren.

Het blijft zwaar op de maag liggen dat er decennia lang luifels hebben gehangen zonder dat de gemeente daar ooit een punt van heeft gemaakt en dat wij, na proactieve benadering van de gemeente, onder het vergoetglas liggen.

Met vriendelijke groet,

[REDACTED]

On 2023-02-14 10:53, [REDACTED] wrote:

> Beste [REDACTED]

>

> Kunt u aangeven hoeveel tijd u nog nodig heeft om de stukken aan te

> leveren ?

>

> Indien het meer als een week is, wil ik u verzoeken om schriftelijk

> uitstel van de beslistermijn te vragen, met bv 6 weken.
>
> U heeft dan rustig de tijd en ik zal indien ik eerder kan beslissen,
> dit zeker niet nalaten.
>
> Hoor graag van u.
>
> Met vriendelijke groet,
>
> [REDACTED] C [REDACTED]
>
> Omgevingsdienst Regio Nijmegen
>
> [REDACTED] | Postbus 1603, [REDACTED] Nijmegen
>
> T 024-751 7731 | E [REDACTED] |
> [https://eur03.safelinks.protection.outlook.com/?url=http%3A%2F%2Fwww.o\[REDACTED\]b2c73cce8%7Ce0f12b69ac3e4ab19294efe7ab4695c5%7C0%7C0%7C638152648093198206%7CUnknown%7CTWFpbGZsb3d8eyJWljojMC4wLjAwMDAiLCJQIjoiV2luMzliLCJBTiI6Ikk1haWwiLCJXVCI6Mn0%3D%7C3000%7C%7C%7C&sdata=tvDhuWc1GN91KE2iKm%2BYYm3BWhxWHA7%2Bh5jV9s%2BAnY%3D&reserved=0](https://eur03.safelinks.protection.outlook.com/?url=http%3A%2F%2Fwww.o[REDACTED]b2c73cce8%7Ce0f12b69ac3e4ab19294efe7ab4695c5%7C0%7C0%7C638152648093198206%7CUnknown%7CTWFpbGZsb3d8eyJWljojMC4wLjAwMDAiLCJQIjoiV2luMzliLCJBTiI6Ikk1haWwiLCJXVCI6Mn0%3D%7C3000%7C%7C%7C&sdata=tvDhuWc1GN91KE2iKm%2BYYm3BWhxWHA7%2Bh5jV9s%2BAnY%3D&reserved=0)
> [REDACTED]
> b2c677515%7Ce0f12b69ac3e4ab19294efe7ab4695c5%7C0%7C0%7C638152595592447871%7CUnknown%7CTWFpbGZsb3d8eyJWljojMC4wLjAwMDAiLCJQIjoiV2luMzliLCJBTiI6Ikk1haWwiLCJXVCI6Mn0%3D%7C3000%7C%7C%7C&sdata=U2ltWkMuPiPtu5YKy0lhZGLssrOKu15fom%2FJTDK0yhY%3D&reserved=0
> [REDACTED]
> 98433b477b160608db20d10faa%7Ce0f12b69ac3e4ab19294efe7ab4695c5%7C0%7C0%7C638139854550317018%7CUnknown%7CTWFpbGZsb3d8eyJWljojMC4wLjAwMDAiLCJQIjoiV2luMzliLCJBTiI6Ikk1haWwiLCJXVCI6Mn0%3D%7C3000%7C%7C%7C&sdata=fq0nRMPPK4N8JNROm6nDG%2BD37cETJHoXLZ2VE695RVc%3D&reserved=0
> [1]
>
> Ik ben aanwezig op dinsdag, donderdag en vrijdag
>
> Aangesloten bij:
>
> __
>
> __
>
> N.B.
> Alle per e-mail verzonden stukken die horen bij een vergunning, moet u
> ook via de reguliere weg indienen.
> Dit is per post of via het Omgevingsloket online.
>
>

>

> Links:

> -----

> [1]

> <https://eur03.safelinks.protection.outlook.com/?url=http%3A%2F%2Fwww.o>

>

> b2c73cce8%7Ce0f12b69ac3e4ab19294efe7ab4695c5%7C0%7C0%7C638152648093354
> 422%7CUnknown%7CTWFpbGZsb3d8eyJWljojoiMC4wLjAwMDAiLCJQIjoiV2luMzliLCJBTi
> I6lk1haWwiLCJXVCI6Mn0%3D%7C3000%7C%7C%7C&sdata=BMcsPb7zYawof29PH9Kc2be
> m2ztzRrYXLrDzOlticNg%3D&reserved=0

>

> b2c677515%7Ce0f12b69ac3e4ab19294efe7ab4695c5%7C0%7C0%7C638152595592447
> 871%7CUnknown%7CTWFpbGZsb3d8eyJWljojoiMC4wLjAwMDAiLCJQIjoiV2luMzliLCJBTi
> I6lk1haWwiLCJXVCI6Mn0%3D%7C3000%7C%7C%7C&sdata=U2ltWkMuPiPtU5YKy0lhZGL
> ssrOKu15fom%2FJTDK0yhY%3D&reserved=0

>

> 98433b477b160608db20d10faa%7Ce0f12b69ac3e4ab19294efe7ab4695c5%7C0%7C0%
> 7C638139854550317018%7CUnknown%7CTWFpbGZsb3d8eyJWljojoiMC4wLjAwMDAiLCJQI
> joiV2luMzliLCJBTiI6lk1haWwiLCJXVCI6Mn0%3D%7C3000%7C%7C%7C&sdata=fq0nRM
> PPK4N8JNROm6nDG%2BD37cETJHoXLZ2VE695RVc%3D&reserved=0

From: [redacted]
Sent: Friday, February 3, 2023 1:57:46 PM
To: AdministratieODRN
Cc:
Subject: FW: WRS bericht W.Z22.109749.01, [redacted] omschrijving: vervangen luifels

Van: [redacted]
Verzonden: vrijdag 3 februari 2023 10:12
Aan: [redacted]
CC: M [redacted] HorecaActieTeam <HorecaActieTeam@nijmegen.nl>
Onderwerp: FW: WRS bericht W.Z22.109749.01, [redacted], omschrijving: vervangen luifels

Beste [redacted]

Hartelijk voor je bericht.

Gisteren heb ik niet goed begrepen dat er ook een visualisatie gemaakt dient te worden met aangepaste afmetingen. Ik weet niet of de leverancier dit kan. Ik zal het navragen. Dit geldt ook voor het maken van een geveltekening. Mocht dit substantiële kosten met zich meebrengen, dan moeten we wellicht afzien van "project luifel". Wat is de uiterste termijn waarop ik dit kan laten weten?

Ik meldde het gisteren ook al aan [redacted], maar ik weet niet precies wie over wat gaat binnen de gemeente, dus ik herhaal voor de volledigheid van het dossier zekerheidshalve nog een keer dat het wrang is voor ons dat wij nu veel tijd en energie (en mogelijk geld) moeten steken in het vervangen van luifels die al 15 jaar en mogelijk langer door eigenaren in het verleden in diverse kleuren en maten zijn gewijzigd (daar is bewijs van, in de vorm van foto's), waarschijnlijk zonder enig overleg met de gemeente. Ons bekruipt zo het gevoel dat wij er de dupe van zijn, dat wij als beste jongetje van de klas juist wél in alle openheid onze plannen voorleggen aan de Gemeente. Anders gezegd: met het op eigen initiatief vervangen van een luifel kom je weg omdat er kennelijk niet wordt gehandhaafd, maar als je volgens de regels van het spel speelt, dan brengt dat je in een lastig parket. Dat lijkt de wereld op z'n kop.

Tevens hecht ik er aan te herhalen wat ik gisteren naar voren bracht tijdens de vergadering, te weten dat vele betrokkenen aan onze kant, waaronder diverse personeelsleden van Frowijn, de gewenste kleur – dit is overigens niet oranje maar een rustige terracotta kleur – veel passender zouden vinden in het straatbeeld.

Graag verzoek ik je om dit bericht door te sturen aan eventuele collega's voor wie dit relevant is.

Met vriendelijke groet,

From: [redacted]
Sent: Friday, February 3, 2023 9:54 AM
To: [redacted]
Subject: WRS bericht W.Z22.109749.01 [redacted] Betreft locatie [redacted], omschrijving: vervangen luifels

Beste [redacted]

Zoals zojuist telefonisch besproken stuur ik u het advies van de Commissie Beeld kwaliteit:

Op 2 februari 2023 hebben wij in de subcommissie Cultuurhistorie van de Commissie Beeldkwaliteit bovengenoemde vergunningaanvraag besproken. De aanvraag heeft betrekking op het in het rijks- en gemeentelijk beschermd stadsgezicht gelegen stadsbeeldobject aan de [redacted] te Nijmegen en omvat het vervangen de luifel.

Het plan is tijdens de vergadering toegelicht door de eigenaar van het pand.

Op uw verzoek hebben wij beoordeeld of de aanvraag voldoet aan redelijke eisen van welstand en of het verenigbaar is met de monumentale kwaliteiten van het stadsbeeldobject. Bij de beoordeling hebben wij de reguliere criteria van bouwsteen H3 stadsuitbreiding rond 1900 uit de Uitwerkingsnota Beeldkwaliteit aangehouden. Verder hebben wij rekening gehouden met het feit dat het toetsingsniveau 'bijzonder' van toepassing is op deze locatie.

Tot slot hebben wij beoordeeld of met het plan de cultuurhistorische waarde van het gebied en in het bijzonder het pand niet in onevenredige zin worden aangetast. Hierbij hebben wij getoetst aan de regels van het bestemmingsplan en hebben wij de bij de aanwijzing behorende toelichting op de rijks- en gemeentelijke bescherming betrokken.

Advies 2 februari 2023

Na het bestuderen van de stukken en het horen van de toelichting, zien wij aanleiding tot het maken van de volgende opmerkingen:

- De blauwe kleur van de huidige luifel lijkt zorgvuldig te zijn afgestemd met de al aanwezige kleur blauw op de kozijnen en sierrand van stenen in het pand. Een oranje luifel achten wij minder passend in het straatbeeld;
- Er zijn onvoldoende gegevens aanwezig om de aanvraag verder te kunnen beoordelen. De volgende gegevens ontvangt de commissie graag alsnog:
 - o Geveltekening;
 - o Visualisaties van de luifel;
 - o Details over de wijze van bevestiging van de luifel;
- De huidige luifel is qua afmeting niet aangepast op de afmetingen van het kozijn. Maak ook een visualisatie van de nieuwe luifel waarbij de afmetingen wel zijn aangepast aan de afmetingen van het kozijn.

Gelet op het voorgaande, houden wij de advisering van deze aanvraag aan, in afwachting van de gevraagde aanvullende informatie. De informatie zien wij met belangstelling tegemoet.

Indien u een besluit op de aanvraag om vergunning moet nemen voordat wij de gelegenheid hebben gehad de advisering af te ronden, kunt u dit advies als negatief beschouwen.

Met vriendelijke groet,

[Redacted] Coördinator Vergunningen

Omgevingsdienst Regio Nijmegen

Ma [Redacted] Nijmegen | Postbus 1603, 6501 BP Nijmegen
T 024-75 [Redacted] www.odregionijmegen.nl

Ik ben aanwezig op dinsdag, donderdag en vrijdag



Aangesloten bij:



N.B.

Alle per e-mail verzonden stukken die horen bij een vergunning, moet u ook via de reguliere weg indienen. Dit is per post of via het Omgevingsloket online.

From: [redacted]
Sent: Tuesday, May 16, 2023 7:49:57 PM
To: [redacted]
Cc: [redacted] HorecaActieTeam
Subject: RE: Re: WRS bericht W.Z22.109749.01, [redacted] Betreft locatie: [redacted] omschrijving: vervangen [redacted] de luifels

[redacted] e [redacted] [redacted] c [redacted] e [redacted] [redacted]

Na een heel prettig contact met het Horeca Actie Team en een heel soepel proces met dat team zijn onze ervaringen daarna met de Gemeente duidelijk minder positief. In de korte periode dat wij open zijn:

- heb ik als eerste eigenaar in de lange historie [redacted] het café een vergunning aangevraagd voor luifels met een andere kleur, wat resulteert in weinig enthousiasme en in veel vragen [redacted] ODRN/architecten/gemeente;
- hebben we een verzoek ingediend om 1 dag een foodtruck bij ons café te plaatsen, dat is afgewezen. Ik heb inmiddels begrepen dat de vorige eigenaren bij hetzelfde fietsevenement altijd een foodtruck hadden staan, en er nooit werd gehandhaafd;
- hebben mijn medewerkers zojuist [redacted] handhavingsmedewerkers te horen gekregen dat fietsrekken die al jaren op het terrein staan morgen verwijderd moeten worden. De vraag is waar mensen dan hun fietsen kwijt kunnen. Daarover zal ik separaat contact opnemen met de afdeling handhaving.

Op drie punten krijgen wij tegenwerking [redacted] de gemeente, waar eerdere eigenaren die geen moeite deden om zaken af te stemmen met de gemeente hun gang konden gaan. Ik ervaar geen constructieve houding en betreur dit zeer. In dat licht kies ik er voorlopig voor om deze vergunningaanvraag niet door te zetten.

Met vriendelijke groet,

[redacted]

-----Original Message-----

From: [redacted]
Sent: Monday, May 1, 2023 2:55 PM
To: [redacted] HorecaActieTeam
>
Subject: RE: Re: WRS bericht W.Z22.109749.01, [redacted] Betreft locatie: [redacted] omschrijving: vervangen [redacted] de luifels

[redacted] [redacted]

Als u de aanvraag intrekt, kunt u elk moment een nieuwe aanvraag indienen. Er is geen belemmering om dit te doen.

Het is ook mogelijk om eerst een vooroverleg in te dienen. Dan hoeft u het plan minder ver uit te werken en krijgt u toch een goede indicatie over de haalbaarheid.

Met vriendelijke groet,

[redacted] | F [redacted] ar

Omgevingsdienst Regio Nijmegen

[redacted] | [redacted] s 1603, [redacted] Nijmegen

[redacted] | E: [redacted] | W:

[https://eur03.safelinks.protection.outlook.com/?url=http%3A%2F%2Fwww.odregionijmegen.nl%2F&data=](https://eur03.safelinks.protection.outlook.com/?url=http%3A%2F%2Fwww.odregionijmegen.nl%2F&data=e4ab19294efe7ab4695c5%7C0%7C0%7C638198563776339784%7CUnknown%7CTWFpbGZsb3d8eyJWljojMC4wLjAwMDAiLCJQljoV2luMzliLCJBTiI6Iik1haWwiLCJXVCi6Mn0%3D%7C2000%7C%7C%7C&sdata=KGvfNX2LjtjvNerd3nMji0yQWrXnH71LznZQB2Dbamk%3D&reserved=0)

[e4ab19294efe7ab4695c5%7C0%7C0%7C638198563776339784%7CUnknown%7CTWFpbGZsb3d8eyJWljojMC4wLjAwMDAiLCJQljoV2luMzliLCJBTiI6Iik1haWwiLCJXVCi6Mn0%3D%7C2000%7C%7C%7C&sdata=KGvfNX2LjtjvNerd3nMji0yQWrXnH71LznZQB2Dbamk%3D&reserved=0](https://eur03.safelinks.protection.outlook.com/?url=http%3A%2F%2Fwww.odregionijmegen.nl%2F&data=e4ab19294efe7ab4695c5%7C0%7C0%7C638198563776339784%7CUnknown%7CTWFpbGZsb3d8eyJWljojMC4wLjAwMDAiLCJQljoV2luMzliLCJBTiI6Iik1haWwiLCJXVCi6Mn0%3D%7C2000%7C%7C%7C&sdata=KGvfNX2LjtjvNerd3nMji0yQWrXnH71LznZQB2Dbamk%3D&reserved=0)

Woensdag is mijn vrije dag

-----Oorspronkelijk bericht-----

[redacted]: [redacted]

Verzonden: woensdag 26 april 2023 21:34

Aan: [redacted] HorecaActieTeam

Onderwerp: Fwd: Re: WRS bericht W.Z22.109749.01, [redacted] Betreft

[redacted]: [redacted] omschrijving: vervangen [redacted] de luifels

Bij afwezigheid [redacted] [redacted] stuur ik u onderstaand bericht door.

Graag verneem ik uw reactie.

Met vriendelijke groet,

[redacted] cafe Frowijn

----- Original Message -----

Subject: Re: WRS bericht W.Z22.109749.01, [redacted] Betreft

locatie: [redacted] omschrijving: vervangen [redacted] de [redacted]

Date: 2023-04-26 21:29

From: [redacted]

To: [redacted]

[redacted] e [redacted]

Indien ik zou afzien [redacted] het voortzetten [redacted] deze vergunningaanvraag, zou dat mij dan beletten om eventueel op een moment in de toekomst een nieuwe aanvraag in te dienen?

Bij voorkeur richt ik mij op dit moment op andere eenvoudiger te realiseren zaken rondom het cafe. De vergunningaanvraag en wat daarbij komt kijken levert op dit moment vooral zorgen op.

Ik verneem graag even.

Met vriendelijke groet,

[Redacted]

On 2023-04-11 09:19, [Redacted] wrote:

> Beste [Redacted]
>
> Tot op heden heb ik nog niets vernomen.
> Ik hoor graag de stand [Redacted] zaken, mocht u meer tijd nodig hebben kunt
> u mij wederom om uitstel vragen.
>
> Met vriendelijke groet,
> [Redacted] [Redacted]
>
> Omgevingsdienst Regio Nijmegen
> [Redacted] [Redacted] [Redacted] | [Redacted] s 1603, [Redacted] Nijmegen T
> 024-751 7731 | E [Redacted] |
> <https://eur03.safelinks.protection.outlook.com/?url=http%3A%2F%2Fwww.o%2F&data=05%7C01%7Cwill4695c5%7C0%7C0%7C638198563776339784%7CUnknown%7CTWFpbGZsb3d8eyJWIjoiMC4wLjAwMDAiLCJQIjoiV2luMzliLCJBTiI6Iik1haWwiLCJXVCi6Mn0%3D%7C2000%7C%7C%7C&sdata=TrY8nxCp6EeDBYf8Yj3FKfubP6Co%2BIW5Li5pbojOiPo%3D&reserved=0>
> [Redacted]
> 0694a0514f64144d08db468d3ede%7Ce0f12b69ac3e4ab19294efe7ab4695c5%7C0%7C0%7C638181344693498229%7CUnknown%7CTWFpbGZsb3d8eyJWIjoiMC4wLjAwMDAiLCJQIjoiV2luMzliLCJBTiI6Iik1haWwiLCJXVCi6Mn0%3D%7C3000%7C%7C%7C&sdata=jT7R2rK7i7UAhuLhcs847G5oMCJy0bPRoglzDRjJ04%3D&reserved=0
> [1]
> Ik ben aanwezig op dinsdag, donderdag en vrijdag
>
> Aangesloten bij:
>
> N.B.
> Alle per e-mail verzonden stukken die horen bij een vergunning, moet u
> ook via de reguliere weg indienen.
> Dit is per post of via het Omgevingsloket online.
>
> -----Oorspronkelijk bericht-----
> [Redacted]: [Redacted]
> Verzonden: dinsdag 28 maart 2023 08:41
> Aan: [Redacted]
> Onderwerp: RE: WRS bericht W.Z22.109749.01, [Redacted] Betreft
> [Redacted]: [Redacted] omschrijving: vervangen [Redacted] de
> luifels
>
> Beste [Redacted]
>
> Ik heb het voorgelegd aan de secretaris, Ze ziet graag een
> geveltekening, waarin zijn aangegeven wat de afmetingen zijn [Redacted] de
> gehele luifel en die [Redacted] het kozijnen waarboven de luifel komt. Dat is
> nu niet uit de stukken te halen. Graag ook op de visualisatie de
> afmetingen aangeven.
>
> Met vriendelijke groet,
> [Redacted] [Redacted]

>
> Omgevingsdienst Regio Nijmegen
> [redacted] | Postbus 1603, [redacted]
> 024-751 7731 | E [redacted]
>
> -----Oorspronkelijk bericht-----
> Van: [redacted]
> Verzonden: vrijdag 24 maart 2023 15:27
> Aan: [redacted]
> Onderwerp: RE: WRS bericht W.Z22.109749.01, [redacted] Betreft
> [redacted]: [redacted] omschrijving: vervangen [redacted] de
> luifels
>
> Dank, jij ook!
>
> -----Original Message-----
> From: [redacted]
> Sent: Friday, March 24, 2023 3:10 PM
> To: [redacted]
> Subject: RE: WRS bericht W.Z22.109749.01, [redacted] Betreft
> locatie:
> [redacted] omschrijving: vervangen [redacted] de luifels
>
> Hartelijk dank voor deze mail,
>
> Ik ga er mee aan de slag.
> Fijn weekend.
>
> Met vriendelijke groet,
> [redacted]
>
> Omgevingsdienst Regio Nijmegen
> [redacted] | Postbus 1603, [redacted]
> [redacted] | E [redacted]
> <https://eur03.safelinks.protection.outlook.com/?url=http%3A%2F%2Fwww.o%2F&data=05%7C01%7Cwill4695c5%7C0%7C0%7C638198563776339784%7CUnknown%7CTWFpbGZsb3d8eyJWlloiMC4wLjAwMDAiLCJQIjoiV2luMzliLCJBTiI6Iik1haWwiLCJXVCI6Mn0%3D%7C2000%7C%7C%7C&sdata=TrY8nxCP6EeDBYf8Yj3FKfubP6Co%2BIW5Li5pbojOiPo%3D&reserved=0>
> [redacted]
> 0694a0514f64144d08db468d3ede%7Ce0f12b69ac3e4ab19294efe7ab4695c5%7C0%7C
> 0%7C638181344693498229%7CUnknown%7CTWFpbGZsb3d8eyJWlloiMC4wLjAwMDAiLCJQIjoiV2luMzliLCJBTiI6Iik1haWwiLCJXVCI6Mn0%3D%7C3000%7C%7C%7C&sdata=jT7R
> 2rK7i7UAhuLhcs847G5oMCJy0bPRogIzDRjIJ04%3D&reserved=0
> Ik ben aanwezig op dinsdag, donderdag en vrijdag
>
> -----Oorspronkelijk bericht-----
> Van: [redacted]
> Verzonden: vrijdag 24 maart 2023 13:58
> Aan: [redacted]
> Onderwerp: RE: WRS bericht W.Z22.109749.01, [redacted] Betreft
> locatie:
> [redacted] omschrijving: vervangen [redacted] de luifels
>
> Beste [redacted]
>

> Bijgaand de documenten die zijn opgesteld door de leverancier. Ik hoop
> dat deze nu voldoen aan de wensen [REDACTED] h de gemeente. Zou jij de stukken
> willen doorzetten naar de relevante personen en mij willen laten weten
> wat de vervolgstappen zijn?

>
> Met vriendelijke groet,

>
> [REDACTED]
>
> -----Original Message-----

> From: [REDACTED]
> Sent: Tuesday, March 14, 2023 10:40 AM
> To: [REDACTED]
> Subject: RE: WRS bericht W.Z22.109749.01, [REDACTED] Betreft
> locatie:

> [REDACTED] omschrijving: vervangen [REDACTED] h de luifels

>
> Beste [REDACTED]

>
> Dank voor uw mail, we hebben nog even termijn.
> Mocht u eind deze maand nog geen stukken hebben, wil ik u vragen om
> nogmaals uitstel te vragen [REDACTED] h de beslistermijn.

>
> Met vriendelijke groet,
> [REDACTED] Coördinator Vergunningen

>
> Omgevingsdienst Regio Nijmegen
> [REDACTED] | Postbus 1603, [REDACTED] Nijmegen T
> [REDACTED] | E [REDACTED]

> <https://eur03.safelinks.protection.outlook.com/?url=http%3A%2F%2Fwww.o%2F&data=05%7C01%7Cwill4695c5%7C0%7C0%7C638198563776339784%7CUnknown%7CTWFpbGZsb3d8eyJWIjoiMC4wLjAwMDAiLCJQIjoiV2luMzliLCJBTiI6Iik1haWwiLCJXVCi6Mn0%3D%7C2000%7C%7C%7C&sdata=TrY8nxCP6EeDBYf8Yj3FKfubP6Co%2BIW5Li5pbojOiPo%3D&reserved=0>

> [REDACTED]
> 4144d08db468d3ede%7Ce0f12b69ac3e4ab19294efe7ab4695c5%7C0%7C0%7C6381813
> 44693498229%7CUnknown%7CTWFpbGZsb3d8eyJWIjoiMC4wLjAwMDAiLCJQIjoiV2luMz
> liLCJBTiI6Iik1haWwiLCJXVCi6Mn0%3D%7C3000%7C%7C%7C&sdata=h5HsL54f8P3vL0
> zEaeKYOc7krbv9SBEboSHALMXEtg%3D&reserved=0

>
> [REDACTED]
> 42b17b
>
> d408db2c677515%7Ce0f12b69ac3e4ab19294efe7ab4695c5%7C0%7C0%7C6381525955
> 924478

>
> 71%7CUnknown%7CTWFpbGZsb3d8eyJWIjoiMC4wLjAwMDAiLCJQIjoiV2luMzliLCJBTiI
> 6Iik1ha
>
> WwiLCJXVCi6Mn0%3D%7C3000%7C%7C%7C&sdata=nfxAIZGjjOhd6pW5QkG6uky%2Bg3Ef
> Lb5v9X

>
> Yc7YHtIVQ%3D&reserved=0 Ik ben aanwezig op dinsdag, donderdag en
> vrijdag

>
> Aangesloten bij:

>
> N.B.
> Alle per e-mail verzonden stukken die horen bij een vergunning, moet u
> ook via de reguliere weg indienen.
> Dit is per post of via het Omgevingsloket online.
>
> -----Oorspronkelijk bericht-----
> Van: [REDACTED]
> Verzonden: donderdag 9 maart 2023 20:04
> Aan: [REDACTED]
> Onderwerp: Re: WRS bericht W.Z22.109749.01, [REDACTED] Betreft
> locatie:
> [REDACTED] omschrijving: vervangen [REDACTED] de luifels
>
> Beste [REDACTED]
>
> Even een update. Ik heb de verzoeken [REDACTED] de gemeente doorgestuurd aan
> de brouwerij die het weer heeft doorgestuurd aan de leverancier [REDACTED] de
> luifels.
> Inmiddels is er door diverse betrokken de nodige tijd en energie in
> gestoken.
>
> De leverancier heeft inmiddels een visualisatie gemaakt, maar heeft
> niet een geveltekening aangeleverd en ook niet een visualisatie
> gemaakt [REDACTED] een kleiner luifel.
>
> Het is al met al een behoorlijk belastend proces en ik heb helaas geen
> zicht op wanneer we de gevraagde stukken voorhanden hebben. Daarvoor
> ben ik teveel afhankelijk [REDACTED] anderen. Het leek me nuttig je daarover
> te informeren.
>
> Het blijft zwaar op de maag liggen dat er decennia lang luifels hebben
> gehangen zonder dat de gemeente daar ooit een punt [REDACTED] heeft gemaakt
> en dat wij, na proactieve benadering [REDACTED] de gemeente, onder het
> vergootglas liggen.
>
> Met vriendelijke groet,
>
> [REDACTED]
>
> On 2023-02-14 10:53, [REDACTED] wrote:
>> Beste [REDACTED]
>>
>> Kunt u aangeven hoeveel tijd u nog nodig heeft om de stukken aan te
>> leveren ?
>>
>> Indien het meer als een week is, wil ik u verzoeken om schriftelijk
>> uitstel [REDACTED] de beslistermijn te vragen, met bv 6 weken.
>>
>> U heeft dan rustig de tijd en ik zal indien ik eerder kan beslissen,
>
>> dit zeker niet nalaten.
>>
>> Hoor graag [REDACTED] u.
>>
>> Met vriendelijke groet,

>>
> joiV2luMzliLCJBTiI6Ik1haWwiLCJXVCI6Mn0%3D%7C3000%7C%7C%7C&sdata=fq0nRM
>
>> PPK4N8JNROm6nDG%2BD37cETJHoXLZ2VE695Rvc%3D&reserved=0
>> [1]
>>
>> Ik ben aanwezig op dinsdag, donderdag en vrijdag
>>
>> Aangesloten bij:
>>
>> --
>>
>> --
>>
>> N.B.
>> Alle per e-mail verzonden stukken die horen bij een vergunning, moet
> u
>> ook via de reguliere weg indienen.
>> Dit is per post of via het Omgevingsloket online.
>>
>>
>>
>> Links:
>> -----
>> [1]
>>
>
<https://eur03.safelinks.protection.outlook.com/?url=http%3A%2F%2Fwww.o%2F&data=05%7C01%7Cwill4695c5%7C0%7C0%7C638198563776339784%7CUnknown%7CTWFpbGZsb3d8eyJWljojMC4wLjAwMDAiLCJQIjoiV2luMzliLCJBTiI6Ik1haWwiLCJXVCI6Mn0%3D%7C2000%7C%7C%7C&sdata=TrY8nxCP6EeDBYf8Yj3FKfubP6Co%2BIW5Li5pbojOiPo%3D&reserved=0>
>
> 8db468d3ede%7Ce0f12b69ac3e4ab19294efe7ab4695c5%7C0%7C0%7C6381813446934
> 98229%7CUnknown%7CTWFpbGZsb3d8eyJWljojMC4wLjAwMDAiLCJQIjoiV2luMzliLCJBTiI6Ik1haWwiLCJXVCI6Mn0%3D%7C3000%7C%7C%7C&sdata=4p7Zm1G%2BWGY4mFaWupL
> DVedy6Tydf30TIbfCB%2Bh%2F5fc%3D&reserved=0
>
>>
>
>
>>
> b2c73cce8%7Ce0f12b69ac3e4ab19294efe7ab4695c5%7C0%7C0%7C638152648093354
>
>>
> 422%7CUnknown%7CTWFpbGZsb3d8eyJWljojMC4wLjAwMDAiLCJQIjoiV2luMzliLCJBTiI6Ik1haWwiLCJXVCI6Mn0%3D%7C3000%7C%7C%7C&sdata=BMcsPb7zYawof29PH9Kc2be
>
>>
> I6Ik1haWwiLCJXVCI6Mn0%3D%7C3000%7C%7C%7C&sdata=BMcsPb7zYawof29PH9Kc2be
>
>> m2ztzRrYXLrDzOlticNg%3D&reserved=0
>>
>
>
>>
> b2c677515%7Ce0f12b69ac3e4ab19294efe7ab4695c5%7C0%7C0%7C638152595592447

[REDACTED]
[REDACTED]: [REDACTED]
Verzonden: donderdag 2 november 2023 15:19
Aan: [REDACTED]
Onderwerp: FW: WRS bericht W.Z22.109749.01, [REDACTED] Betreft locatie: Pontanusstraat [REDACTED], omschrijving: vervangen [REDACTED]

Van: [REDACTED]
Verzonden: vrijdag 3 februari 2023 10:54
Aan: [REDACTED]
CC: [REDACTED]
Onderwerp: RE: WRS bericht W.Z22.109749.01, [REDACTED] Betreft locatie: Pontanusstraat [REDACTED], omschrijving: vervangen [REDACTED]

Hoi [REDACTED],

Dit heeft zich afgespeeld binnen de subCie CH (secretariaat Cie BK gemeente Nijmegen – er is blijkbaar al contact geweest tussen aanvrager en [REDACTED]).

Het is idd wrang dat er niet of nauwelijks (alleen bij klachten) wordt opgetreden tegen allerlei illegale situaties,

en een aanvrager die alles netjes volgens de regels wil doen 'nul op het rekest' krijgt.

Dat is helaas een situatie (voortkomend uit een politieke keuze) waar we vaker mee te maken hebben, maar niet veel aan kunnen doen m.i..

We zullen het wel meenemen in ons eerstvolgende secretarissenoverleg.

Met vriendelijke groet,

[REDACTED] | [REDACTED]

Omgevingsdienst Regio Nijmegen

[REDACTED] g [REDACTED], 6511 PS [REDACTED] h | Postbus 1603, [REDACTED] P Nijmegen

[REDACTED] www.odregionijmegen.nl

Ik ben aanwezig op maandag t/m donderdag en op vrijdagochtend



Aangesloten bij:



N.B. Alle per e-mail verzonden stukken die horen bij een vergunning, moet u ook via de reguliere weg indienen. Dit is per post of via het Omgevingsloket online.

Van: [REDACTED]

Verzonden: vrijdag 3 februari 2023 10:45

Aan: [REDACTED]

CC: [REDACTED]

Onderwerp: FW: WRS bericht W.Z22.109749.01, [REDACTED] Betreft locatie: Pontanusstraat [REDACTED]

omschrijving: vervangen [REDACTED]

Urgentie: Hoog

Ter info

Kunnen jullie dit meenemen in jullie overleg welstand ?

Alvast bedankt

[REDACTED]

[REDACTED] kun jij mij hierin adviseren ?

Van: [REDACTED]

Verzonden: vrijdag 3 februari 2023 10:12

Aan: [REDACTED]

CC: [REDACTED]

Onderwerp: FW: WRS bericht W.Z22.109749.01, [REDACTED] Betreft locatie: Pontanusstraat [REDACTED],

omschrijving: vervangen [REDACTED]

Beste [REDACTED]

Hartelijk voor je bericht.

Gisteren heb ik niet goed begrepen dat er ook een visualisatie gemaakt dient te worden met aangepaste afmetingen. Ik weet niet of de leverancier dit kan. Ik zal het navragen. Dit geldt ook voor het maken [REDACTED] een geveltekening. Mocht dit substantiële kosten met zich meebrengen, dan moeten we wellicht afzien [REDACTED] "project [REDACTED]. Wat is de uiterste termijn waarop ik dit kan laten weten?

Ik meldde het gisteren ook al aan [REDACTED], maar ik weet niet precies wie over wat gaat binnen de gemeente, dus ik herhaal voor de volledigheid [REDACTED] het dossier zekerheidshalve nog een keer dat het wrang is voor ons dat wij nu veel tijd en energie (en mogelijk geld) moeten steken in het vervangen [REDACTED] [REDACTED] die al 15 jaar en mogelijk langer door eigenaren in het verleden in diversie kleuren en maten zijn gewijzigd (daar is bewijs [REDACTED], in de vorm [REDACTED] foto's), waarschijnlijk zonder enig overleg met de gemeente. Ons bekruipt zo het gevoel dat wij er de dupe [REDACTED] zijn, dat wij als beste jongetje [REDACTED] de klas juist wél in alle openheid onze plannen voorleggen aan de Gemeente. Anders gezegd: met het op eigen initiatief vervangen [REDACTED] een [REDACTED] kom je weg omdat er kennelijk niet wordt gehandhaafd, maar als je volgens de regels [REDACTED] het spel speelt, dan brengt dat je in een lastig parket. Dat lijkt de wereld op z'n kop.

Tevens hecht ik er aan te herhalen wat ik gisteren naar voren bracht tijdens de vergadering, te weten dat vele betrokkenen aan onze kant, waaronder diverse personeelsleden [REDACTED] [REDACTED], de gewenste kleur – dit is overigens niet oranje maar een rustige terracotta kleur – veel passender zouden vinden in het straatbeeld.

Graag verzoek ik je om dit bericht door te sturen aan eventuele collega's voor wie dit relevant is.

Met vriendelijke groet,

[REDACTED]

From: [REDACTED]

Sent: Friday, February 3, 2023 9:54 AM

To: [REDACTED]

Subject: WRS bericht W.Z22.109749.01, [REDACTED] Betreft locatie: Pontanusstraat [REDACTED] omschrijving: vervangen [REDACTED]

Zoals zojuist telefonisch besproken stuur ik u het advies [REDACTED] de Commissie Beeld kwaliteit:

Op 2 februari 2023 hebben wij in de subcommissie Cultuurhistorie [REDACTED] de Commissie Beeldkwaliteit bovengenoemde vergunningaanvraag besproken. De aanvraag heeft betrekking op het in het rijks- en gemeentelijk beschermd stadsgezicht gelegen stadsbeeldobject aan de [REDACTED] te [REDACTED] en omvat het vervangen de [REDACTED].

Het plan is tijdens de vergadering toegelicht door de eigenaar [REDACTED] het pand.

Op uw verzoek hebben wij beoordeeld of de aanvraag voldoet aan redelijke eisen [REDACTED] welstand en of het verenigbaar is met de monumentale kwaliteiten [REDACTED] het stadsbeeldobject. Bij de beoordeling hebben wij de reguliere criteria [REDACTED] bouwsteen H3 stadsuitbreiding rond 1900 uit de Uitwerkingsnota Beeldkwaliteit aangehouden. Verder hebben wij rekening gehouden met het feit dat het toetsingsniveau 'bijzonder' [REDACTED] toepassing is op deze locatie.

Tot slot hebben wij beoordeeld of met het plan de cultuurhistorische waarde [REDACTED] het gebied en in het bijzonder het pand niet in onevenredige zin worden aangetast. Hierbij hebben wij getoetst aan de regels [REDACTED] het bestemmingsplan en hebben wij de bij de aanwijzing behorende toelichting op de rijks- en gemeentelijke bescherming betrokken.

Advies 2 februari 2023

Na het bestuderen [REDACTED] de stukken en het horen [REDACTED] de toelichting, zien wij aanleiding tot het maken [REDACTED] de volgende opmerkingen:

- De blauwe kleur [REDACTED] de huidige [REDACTED] lijkt zorgvuldig te zijn afgestemd met de al aanwezige kleur blauw op de kozijnen en sierrand [REDACTED] stenen in het pand. Een oranje [REDACTED] achten wij minder passend in het straatbeeld;
- Er zijn onvoldoende gegevens aanwezig om de aanvraag verder te kunnen beoordelen. De volgende gegevens ontvangt de commissie graag alsnog:
 - o Geveltekening;
 - o Visualisaties [REDACTED] de [REDACTED];
 - o Details over de wijze [REDACTED] bevestiging [REDACTED] de [REDACTED];
- De huidige [REDACTED] is qua afmeting niet aangepast op de afmetingen [REDACTED] het kozijn. Maak ook een visualisatie [REDACTED] de nieuwe [REDACTED] waarbij de afmetingen wel zijn aangepast aan de afmetingen [REDACTED] het kozijn.

Gelet op het voorgaande, houden wij de advisering [REDACTED] deze aanvraag aan, in afwachting [REDACTED] de gevraagde aanvullende informatie. De informatie zien wij met belangstelling tegemoet.

Indien u een besluit op de aanvraag om vergunning moet nemen voordat wij de gelegenheid hebben gehad de advisering af te ronden, kunt u dit advies als negatief beschouwen.

Met vriendelijke groet,

[REDACTED]

Omgevingsdienst Regio Nijmegen

[REDACTED], [REDACTED] [REDACTED] | Postbus 1603, [REDACTED] Nijmegen

Ik ben aanwezig op dinsdag, donderdag en vrijdag



Aangesloten bij:



N.B.

Alle per e-mail verzonden stukken die horen bij een vergunning, moet u ook via de reguliere weg indienen. Dit is per post of via het Omgevingsloket online.

[REDACTED]

Van: [REDACTED]
Verzonden: donderdag 2 november 2023 15:17
Aan: [REDACTED]
Onderwerp: FW: [W.Z22.109749.01.0001] ODRN bericht. Zaakdossier W.Z22.109749 Betreft locatie: [REDACTED] omschrijving: vervangen luifels

Van: [REDACTED]
Verzonden: vrijdag 20 januari 2023 09:51
Aan: Commissie Beeldkwaliteit [REDACTED]
CC: [REDACTED]
Onderwerp: FW: [W.Z22.109749.01.0001] ODRN bericht. Zaakdossier W.Z22.109749 Betreft locatie: [REDACTED] omschrijving: vervangen luifels

Beste collega,

Als Secretaris van de Commissie Beeldkwaliteit / Commissie Ruimtelijke Kwaliteit ben je betrokken bij behandeling van de aanvraag Vergunningaanvraag WABO behandelen bij ons bekend onder het zaaknummer W.Z22.109749.01. Bij deze vraag ik om het onderstaande plan te laten beoordelen op 'redelijke eisen van welstand'.

Bevoegd Gezag:	gemeente Nijmegen
Zaakdossier:	W.Z22.109749
Locatie:	[REDACTED]
(Zaak) omschrijving:	vervangen luifels
Rijksbeschermd stadsgezicht:	Ja
Gem. beschermd stadsdeel:	Ja
Monument:	Stadsbeeldobject /
Typering:	Vergunningaanvraag WABO behandelen
Bouwkosten (Berg en Dal, Heumen, Beuningen):	
Herhalingsplan:	nee
Toelichting op bouwplan:	ja
Contactpersoon (aanvrager):	[REDACTED]
Geslacht (aanvrager):	M
Organisatie bedrijf (aanvrager):	[REDACTED]
E-mail adres (aanvrager):	[REDACTED]
Telefoon (aanvrager):	[REDACTED]
Contactpersoon (gemachtigde):	
Geslacht (gemachtigde):	
Organisatie bedrijf (gemachtigde):	
E-mail adres (gemachtigde):	
Telefoon (gemachtigde):	
Gewenste datum vergadering:	

Opmerkingen:

Het gaat slechts om het vervangen van de stoffen luifels

Belangrijk bericht voor de aanvrager en/of gemachtigde (c.c.) die het bouwplan mondeling wil toelichten

Binnenkort ontvangt u een e-mail van de secretaris met de definitieve datum en het tijdstip waarop u een toelichting kunt geven.

Het kan zijn dat uw plan, in verband met de hoeveelheid plannen, een vergadering later wordt ingepland. Dat bepaalt de secretaris van de Commissie Beeldkwaliteit.

Op voorhand kunnen wij geen uitspraken doen over de haalbaarheid van uw (bouw)voornemen.

Met vriendelijke groet,

Verzonden:

donderdag 2 november 2023 15:19

Aan:

Onderwerp:

FW: WRS bericht W.Z22.109749.01, Betreft locatie:

omschrijving: vervangen

Van:

Verzonden: dinsdag 7 februari 2023 17:38

Aan:

Onderwerp: RE: WRS bericht W.Z22.109749.01, Betreft locatie:

omschrijving: vervangen

Hoi

Waar wil je dat ik jou in adviseer?

Ik kan de mail slechts ter kennisgeving aannemen. Het klopt dat er in de praktijk anders omgegaan wordt met illegale handelingen en aangevraagde handelingen helaas. Dat heeft met budget en toetsingskaders te maken. Welke kleur mooier/passender is in het straatbeeld, laat ik over aan de adviseurs welstand.

Strakjes als de monumentenactiviteit is aangevraagd (via het OLO kan je niet kiezen voor wijzigen een stadsbeeldobject, en zal je dus moeten kiezen voor een activiteiten wijzigen een gemeentelijk monument), kan de bouwactiviteit op vergunningsvrij (of worden ingetrokken). Intrekken de aanvraag is overigens goedkoper (minimaal 86,75 euro) dan vergunningsvrij laten verklaren (vast bedrag 153,06 euro).

Met vriendelijke groet,

| J. sch

Niet aanwezig op vrijdag

Omgevingsdienst Regio Nijmegen

| Postbus 1603, Nijmegen

| www.odregionijmegen.nl



Aangesloten bij:



N.B. Alle per e-mail verzonden stukken die horen bij een vergunning, moet u ook via de reguliere weg indienen. Dit is per post of via het Omgevingsloket online.

Van: [redacted]

Verzonden: vrijdag 3 februari 2023 10:45

Aan: [redacted]

CC: [redacted]

Onderwerp: FW: WRS bericht W.Z22.109749.01, [redacted] Betreft locatie: [redacted]

omschrijving: vervangen [redacted]

Urgentie: Hoog

Ter info

Kunnen jullie dit meenemen in jullie overleg welstand ?

Alvast bedankt

[redacted]

@ [redacted] kun jij mij hierin adviseren ?

Van: [redacted]

Verzonden: vrijdag 3 februari 2023 10:12

Aan: [redacted]

CC: [redacted] HorecaActieTeam [redacted]

Onderwerp: FW: WRS bericht W.Z22.109749.01, [redacted] Betreft locatie: [redacted]

omschrijving: vervangen [redacted]

Beste [redacted]

Hartelijk voor je bericht.

Gisteren heb ik niet goed begrepen dat er ook een visualisatie gemaakt dient te worden met aangepaste afmetingen. Ik weet niet of de leverancier dit kan. Ik zal het navragen. Dit geldt ook voor het maken [redacted] een geveltekening. Mocht dit substantiële kosten met zich meebrengen, dan moeten we wellicht afzien [redacted] "project [redacted]. Wat is de uiterste termijn waarop ik dit kan laten weten?

Ik meldde het gisteren ook al aan [redacted] maar ik weet niet precies wie over wat gaat binnen de gemeente, dus ik herhaal voor de volledigheid [redacted] het dossier zekerheidshalve nog een keer dat het wrang is voor ons dat wij nu veel tijd en energie (en mogelijk geld) moeten steken in het vervangen [redacted] [redacted] die al 15 jaar en mogelijk langer door eigenaren in het verleden in diversie kleuren en maten zijn gewijzigd (daar is bewijs [redacted], in de vorm [redacted] foto's), waarschijnlijk zonder enig overleg met de gemeente. Ons bekruipt zo het gevoel dat wij er de dupe [redacted] zijn, dat wij als beste jongetje [redacted] de klas juist wél in alle openheid onze plannen voorleggen aan de Gemeente. Anders gezegd: met het op eigen initiatief vervangen [redacted] een [redacted] kom je weg omdat er kennelijk niet wordt gehandhaafd, maar als je volgens de regels [redacted] het spel speelt, dan brengt dat je in een lastig parket. Dat lijkt de wereld op z'n kop.

Tevens hecht ik er aan te herhalen wat ik gisteren naar voren bracht tijdens de vergadering, te weten dat vele betrokkenen aan onze kant, waaronder diverse personeelsleden [redacted] Frowijn, de gewenste kleur – dit is overigens niet oranje maar een rustige terracotta kleur – veel passender zouden vinden in het straatbeeld.

Graag verzoek ik je om dit bericht door te sturen aan eventuele collega's voor wie dit relevant is.

Met vriendelijke groet,

[redacted]

From: [redacted]
Sent: Friday, February 3, 2023 9:54 AM
To: [redacted]
Subject: WRS bericht W.Z22.109749.01, [redacted] Betreft locatie: [redacted] omschrijving: vervangen [redacted]

Beste [redacted]

Zoals zojuist telefonisch besproken stuur ik u het advies [redacted] de Commissie Beeld kwaliteit:

Op 2 februari 2023 hebben wij in de subcommissie Cultuurhistorie [redacted] de Commissie Beeldkwaliteit bovengenoemde vergunningaanvraag besproken. De aanvraag heeft betrekking op het in het rijks- en gemeentelijk beschermd stadsgezicht gelegen stadsbeeldobject aan de [redacted] te [redacted] en omvat het vervangen de [redacted].

Het plan is tijdens de vergadering toegelicht door de eigenaar [redacted] het pand.

Op uw verzoek hebben wij beoordeeld of de aanvraag voldoet aan redelijke eisen [redacted] welstand en of het verenigbaar is met de monumentale kwaliteiten [redacted] het stadsbeeldobject. Bij de beoordeling hebben wij de reguliere criteria [redacted] bouwsteen H3 stadsuitbreiding rond 1900 uit de Uitwerkingsnota Beeldkwaliteit aangehouden. Verder hebben wij rekening gehouden met het feit dat het toetsingsniveau 'bijzonder' [redacted] toepassing is op deze locatie.

Tot slot hebben wij beoordeeld of met het plan de cultuurhistorische waarde [redacted] het gebied en in het bijzonder het pand niet in onevenredige zin worden aangetast. Hierbij hebben wij getoetst aan de regels [redacted] het bestemmingsplan en hebben wij de bij de aanwijzing behorende toelichting op de rijks- en gemeentelijke bescherming betrokken.

Advies 2 februari 2023

Na het bestuderen [redacted] de stukken en het horen [redacted] de toelichting, zien wij aanleiding tot het maken [redacted] de volgende opmerkingen:

- De blauwe kleur [redacted] de huidige [redacted] lijkt zorgvuldig te zijn afgestemd met de al aanwezige kleur blauw op de kozijnen en sierrand [redacted] stenen in het pand. Een oranje [redacted] achten wij minder passend in het straatbeeld;
- Er zijn onvoldoende gegevens aanwezig om de aanvraag verder te kunnen beoordelen. De volgende gegevens ontvangt de commissie graag alsnog:
 - o Geveltekening;
 - o Visualisaties [redacted] de [redacted];
 - o Details over de wijze [redacted] bevestiging [redacted] de [redacted];
- De huidige [redacted] is qua afmeting niet aangepast op de afmetingen [redacted] het kozijn. Maak ook een visualisatie [redacted] de nieuwe [redacted] waarbij de afmetingen wel zijn aangepast aan de afmetingen [redacted] het kozijn.

Gelet op het voorgaande, houden wij de advisering [redacted] deze aanvraag aan, in afwachting [redacted] de gevraagde aanvullende informatie. De informatie zien wij met belangstelling tegemoet.

Indien u een besluit op de aanvraag om vergunning moet nemen voordat wij de gelegenheid hebben gehad de advisering af te ronden, kunt u dit advies als negatief beschouwen.

Met vriendelijke groet,

[redacted] [redacted]

Omgevingsdienst Regio Nijmegen

[redacted] [redacted] [redacted] | Postbus 1603, [redacted] Nijmegen

Ik ben aanwezig op dinsdag, donderdag en vrijdag



Aangesloten bij:



N.B.

Alle per e-mail verzonden stukken die horen bij een vergunning, moet u ook via de reguliere weg indienen. Dit is per post of via het Omgevingsloket online.

From: [redacted]
Sent: Tuesday, February 14, 2023 4:18:32 PM
To: AdministratieODRN
Cc:
Subject: FW: WRS bericht W.Z22.109749.01, [redacted] Betreft locatie: [redacted] en van de luifels

Graag inboeken

Van: [redacted]
Verzonden: dinsdag 14 februari 2023 14:32
Aan: [redacted]
Onderwerp: RE: WRS bericht W.Z22.109749.01, [redacted], omschrijving: vervangen van de luifels

Beste [redacted]

Dank voor je bericht. Omdat ik afhankelijk ben van de leverancier voor het maken van visualisaties kan ik helaas niet precies inschatten wanneer de stukken gereed zijn. Het lijkt me daarom verstandig dat ik hierbij uitstel van de besteltermijn met 6 weken vraag.

Met vriendelijke groet,

[redacted]

From: [redacted]
Sent: Tuesday, February 14, 2023 10:54 AM
To: [redacted]
Subject: WRS bericht W.Z22.109749.01, [redacted] Betreft locatie: [redacted] omschrijving: vervangen van de luifels

Beste heer [redacted]

Kunt u aangeven hoeveel tijd u nog nodig heeft om de stukken aan te leveren ?
Indien het meer als een week is, wil ik u verzoeken om schriftelijk uitstel van de besteltermijn te vragen, met bv 6 weken.
U heeft dan rustig de tijd en ik zal indien ik eerder kan beslissen, dit zeker niet nalaten.

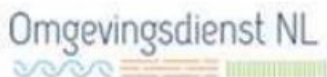
Hoor graag van u.

Met vriendelijke groet,
[redacted] en

Omgevingsdienst Regio Nijmegen
Mariënhburg 75 6511 PS Nijmegen | Postbus 1603, 6501 BP Nijmegen
[redacted] | www.odregionijmegen.nl
Ik ben aanwezig op dinsdag, donderdag en vrijdag



Aangesloten bij:



N.B.
Alle per e-mail verzonden stukken die horen bij een vergunning, moet u ook via de reguliere weg indienen.
Dit is per post of via het Omgevingsloket online.





[REDACTED]

Van: [REDACTED]
Verzonden: vrijdag 14 april 2023 12:36
Aan: AdministratieODRN
Onderwerp: verzoek om uitstel FW: WRS bericht W.Z22.109749.01, [REDACTED] Betreft locatie: [REDACTED] omschrijving: vervangen van de luifels

Graag inboeken

Van: [REDACTED]
Verzonden: vrijdag 14 april 2023 11:00
Aan: [REDACTED]
Onderwerp: RE: WRS bericht W.Z22.109749.01, [REDACTED] Betreft locatie: [REDACTED] omschrijving: vervangen van de luifels

Heel graag. Ik hoop ook dat we die niet nodig hebben!

From: [REDACTED]
Sent: Friday, April 14, 2023 11:00 AM
To: [REDACTED]
Subject: RE: WRS bericht W.Z22.109749.01, [REDACTED] Betreft locatie: [REDACTED] omschrijving: vervangen van de luifels

Kan ik even een termijn van 8 weken aanhouden ?
Hopelijk hebben we die niet nodig.

Met vriendelijke groet,

[REDACTED] Coördinator Vergunningen

Omgevingsdienst Regio Nijmegen

[REDACTED] | Postbus 1603, [REDACTED] Nijmegen

T 024-751 7731 | E [REDACTED] | www.odregionijmegen.nl

Ik ben aanwezig op dinsdag, donderdag en vrijdag



Aangesloten bij:



N.B.
Alle per e-mail verzonden stukken die horen bij een vergunning, moet u ook via de reguliere weg indienen.
Dit is per post of via het Omgevingsloket online.

Van: [redacted]
Verzonden: dinsdag 11 april 2023 09:22
Aan: [redacted]
Onderwerp: RE: WRS bericht W.Z22.109749.01, [redacted] Betreft locatie: [redacted]
omschrijving: vervangen van de luifels

Dank, [redacted] Dan vraag ik hierbij graag om uitstel. Het blijkt nogal wat voeten in aarde te hebben om de relevante informatie boven water te krijgen en in tekeningen te verwerken.

Met vriendelijke groet,

[redacted]

From: [redacted]
Sent: Tuesday, April 11, 2023 9:20 AM
To: [redacted]
Subject: RE: WRS bericht W.Z22.109749.01, [redacted] Betreft locatie: [redacted]
omschrijving: vervangen van de luifels

Beste [redacted]

Tot op heden heb ik nog niets vernomen.
Ik hoor graag de stand van zaken, mocht u meer tijd nodig hebben kunt u mij wederom om uitstel vragen.

Met vriendelijke groet,

[redacted] Coördinator Vergunningen

Omgevingsdienst Regio Nijmegen

[redacted] | Postbus 1603, [redacted] Nijmegen
T 024-751 7731 | E [redacted] | www.odregionijmegen.nl

Ik ben aanwezig op dinsdag, donderdag en vrijdag



Aangesloten bij:



N.B.
Alle per e-mail verzonden stukken die horen bij een vergunning, moet u ook via de reguliere weg indienen.
Dit is per post of via het Omgevingsloket online.

-----Oorspronkelijk bericht-----

Van: [redacted]

Verzonden: dinsdag 28 maart 2023 08:41

Aan: [redacted]

Onderwerp: RE: WRS bericht W.Z22.109749.01, [redacted] Betreft locatie: [redacted]
omschrijving: vervangen van de luifels

Beste [redacted]

Ik heb het voorgelegd aan de secretaris, Ze ziet graag een geveltekening, waarin zijn aangegeven wat de afmetingen zijn van de gehele luifel en die van het kozijnen waarboven de luifel komt. Dat is nu niet uit de stukken te halen. Graag ook op de visualisatie de afmetingen aangeven.

Met vriendelijke groet,

[redacted] Coördinator Vergunningen

Omgevingsdienst Regio Nijmegen

[redacted] | Postbus 1603, [redacted] Nijmegen T
024-751 7731 | E [redacted] |

-----Oorspronkelijk bericht-----

Van: [redacted]

Verzonden: vrijdag 24 maart 2023 15:27

Aan: [redacted]

Onderwerp: RE: WRS bericht W.Z22.109749.01, [redacted] Betreft locatie: [redacted]
omschrijving: vervangen van de luifels

Dank, jij ook!

-----Original Message-----

From: [redacted]

Sent: Friday, March 24, 2023 3:10 PM

To: [redacted]

Subject: RE: WRS bericht W.Z22.109749.01, [redacted] Betreft locatie:
[redacted] omschrijving: vervangen van de luifels

Hartelijk dank voor deze mail,

Ik ga er mee aan de slag.
Fijn weekend.

Met vriendelijke groet,

[redacted] Coördinator Vergunningen

Omgevingsdienst Regio Nijmegen

[redacted] | Postbus 1603, [redacted] Nijmegen T

024-751 7731 | E [redacted] |

<https://eur03.safelinks.protection.outlook.com/?url=http%3A%2F%2Fwww.odregionijmegen.nl%2F&data=05%7C01%7C0%7C0%7C638152648093198206%7CUnknown%7CTWFpbGZsb3d8eyJWIjoiMC4wLjAwMDAiLCJQIjoiV2luMzliLCJBTiI6Ikk1haWwiLCJXVCi6Mn0%3D%7C3000%7C%7C%7C&sdata=fhtGO19z0Bzp3XPt1HflxVvm110yge%2BdoZ41VXEKymc%3D&reserved=0> Ik ben aanwezig op dinsdag, donderdag en vrijdag

-----Oorspronkelijk bericht-----

Van: [redacted]
Verzonden: vrijdag 24 maart 2023 13:58
Aan: [redacted]
Onderwerp: RE: WRS bericht W.Z22.109749.01, [redacted] Betreft locatie: [redacted] omschrijving: vervangen van de luifels

Beste [redacted]

Bijgaand de documenten die zijn opgesteld door de leverancier. Ik hoop dat deze nu voldoen aan de wensen van de gemeente. Zou jij de stukken willen doorzetten naar de relevante personen en mij willen laten weten wat de vervolgstappen zijn?

Met vriendelijke groet,

[redacted]

-----Original Message-----

From: [redacted]
Sent: Tuesday, March 14, 2023 10:40 AM
To: [redacted]
Subject: RE: WRS bericht W.Z22.109749.01, [redacted] Betreft locatie: [redacted] omschrijving: vervangen van de luifels

Beste [redacted]

Dank voor uw mail, we hebben nog even termijn.
Mocht u eind deze maand nog geen stukken hebben, wil ik u vragen om nogmaals uitstel te vragen van de beslistermijn.

Met vriendelijke groet,

[redacted] Coördinator Vergunningen

Omgevingsdienst Regio Nijmegen

[redacted] | Postbus 1603, [redacted] Nijmegen T

024-751 7731 | E [redacted] |

<https://eur03.safelinks.protection.outlook.com/?url=http%3A%2F%2Fwww.odregio%2F&data=05%7C01%7Ccorine.%7C638152648093198206%7CUnknown%7CTWFpbGZsb3d8eyJWIjoiMC4wLjAwMDAiLCJQIjoiV2luMzliLCJBTiI6Ikk1haWwiLCJXVCi6Mn0%3D%7C3000%7C%7C%7C&sdata=r4Q%2Fu%2BKO%2BkoHWy08rYS618B%2FbjFy2Dd8g91eba7FZ2g%3D&reserved=0>

d408db2c677515%7Ce0f12b69ac3e4ab19294efe7ab4695c5%7C0%7C0%7C6381525955924478
71%7CUnknown%7CTWFpbGZsb3d8eyJWljoIMC4wLjAwMDAiLCJQIjoiV2luMzliLCJBTiI6Ikk1ha
WwiLCJXVCi6Mn0%3D%7C3000%7C%7C%7C&sdata=nfxAIZGjjOhd6pW5QkG6uky%2Bg3Eflb5v9X
Yc7YHtIVQ%3D&reserved=0 Ik ben aanwezig op dinsdag, donderdag en vrijdag

Aangesloten bij:

N.B.

Alle per e-mail verzonden stukken die horen bij een vergunning, moet u ook via de reguliere weg indienen.
Dit is per post of via het Omgevingsloket online.

-----Oorspronkelijk bericht-----

Van: [REDACTED]
Verzonden: donderdag 9 maart 2023 20:04
Aan: [REDACTED]
Onderwerp: Re: WRS bericht W.Z22.109749.01, [REDACTED] Betreft locatie:
[REDACTED] omschrijving: vervangen van de luifels

Beste [REDACTED]

Even een update. Ik heb de verzoeken van de gemeente doorgestuurd aan de brouwerij die het weer heeft
doorgestuurd aan de leverancier van de luifels.
Inmiddels is er door diverse betrokken de nodige tijd en energie in gestoken.

De leverancier heeft inmiddels een visualisatie gemaakt, maar heeft niet een geveltekening aangeleverd en ook niet
een visualisatie gemaakt van een kleiner luifel.

Het is al met al een behoorlijk belastend proces en ik heb helaas geen zicht op wanneer we de gevraagde stukken
voorhanden hebben. Daarvoor ben ik teveel afhankelijk van anderen. Het leek me nuttig je daarover te informeren.

Het blijft zwaar op de maag liggen dat er decennia lang luifels hebben gehangen zonder dat de gemeente daar ooit
een punt van heeft gemaakt en dat wij, na proactieve benadering van de gemeente, onder het vergoetglas liggen.

Met vriendelijke groet,

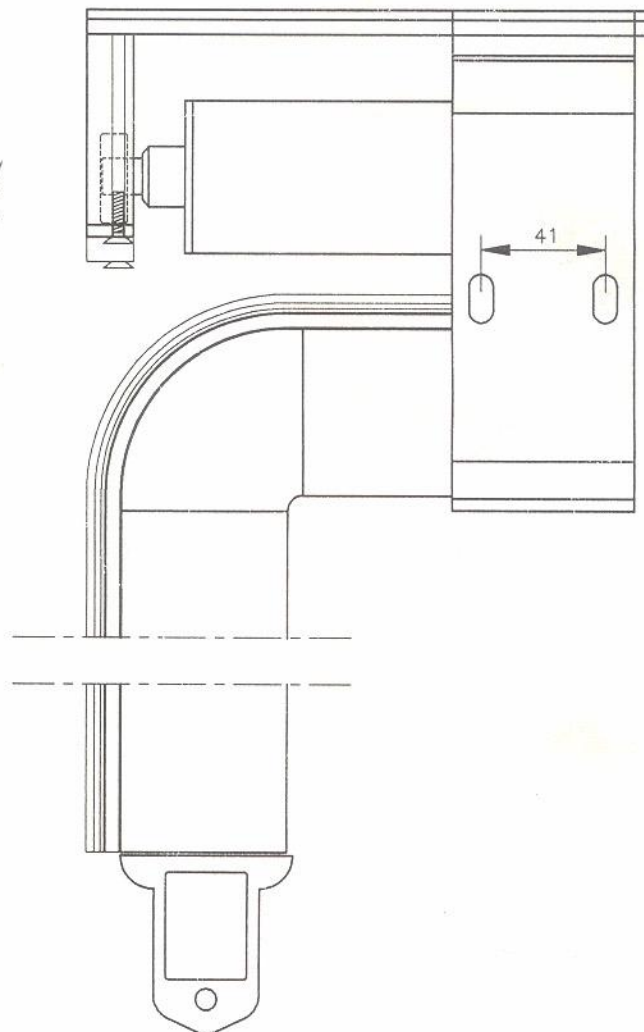
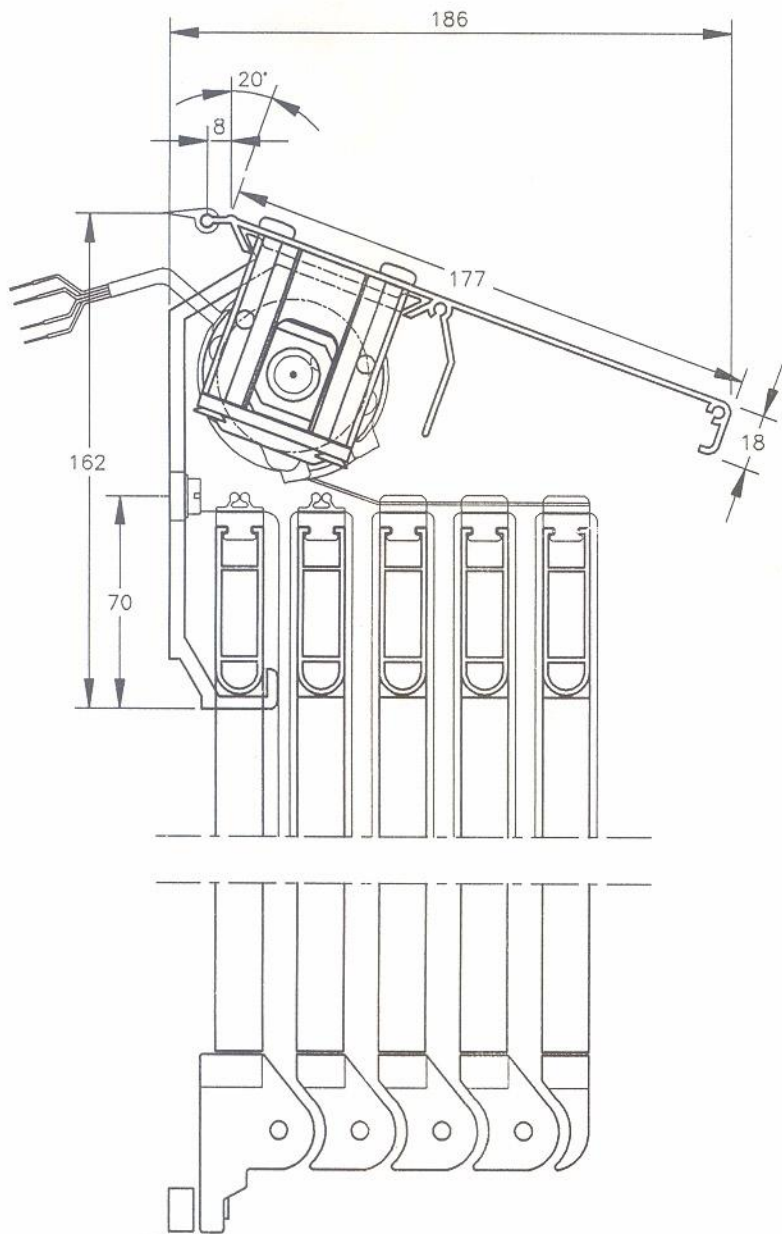
[REDACTED]

On 2023-02-14 10:53, [REDACTED] wrote:

- > Beste [REDACTED]
- >
- > Kunt u aangeven hoeveel tijd u nog nodig heeft om de stukken aan te
- > leveren ?
- >
- > Indien het meer als een week is, wil ik u verzoeken om schriftelijk
- > uitstel van de beslistermijn te vragen, met bv 6 weken.

>
> U heeft dan rustig de tijd en ik zal indien ik eerder kan beslissen,
> dit zeker niet nalaten.
>
> Hoor graag van u.
>
> Met vriendelijke groet,
>
> ██████████ Coördinator Vergunningen
>
> Omgevingsdienst Regio Nijmegen
>
> ██████████ ██████████ ██████████ | Postbus 1603, ██████████ Nijmegen
>
> T 024-751 7731 | E ██████████ |
> <https://eur03.safelinks.protection.outlook.com/?url=http%3A%2F%2Fwww.o>
> ██████████
> b2c73cce8%7Ce0f12b69ac3e4ab19294efe7ab4695c5%7C0%7C0%7C638152648093198
> 206%7CUnknown%7CTWFpbGZsb3d8eyJWljiMC4wLjAwMDAiLCJQIjoiV2luMzliLCJBTi
> I6lk1haWwiLCJXVCi6Mn0%3D%7C3000%7C%7C%7C&sdata=tvDhuWc1GN91KE2iKm%2BYY
> Ym3BWhxWHA7%2Bh5jV9s%2BAnY%3D&reserved=0
> ██████████
> b2c677515%7Ce0f12b69ac3e4ab19294efe7ab4695c5%7C0%7C0%7C638152595592447
> 871%7CUnknown%7CTWFpbGZsb3d8eyJWljiMC4wLjAwMDAiLCJQIjoiV2luMzliLCJBTi
> I6lk1haWwiLCJXVCi6Mn0%3D%7C3000%7C%7C%7C&sdata=U2ltWkMuPiPtu5YKY0lhZGL
> ssrOKu15fom%2FJTdk0yhY%3D&reserved=0
> ██████████
> 98433b477b160608db20d10faa%7Ce0f12b69ac3e4ab19294efe7ab4695c5%7C0%7C0%
> 7C638139854550317018%7CUnknown%7CTWFpbGZsb3d8eyJWljiMC4wLjAwMDAiLCJQI
> joiV2luMzliLCJBTiI6lk1haWwiLCJXVCi6Mn0%3D%7C3000%7C%7C%7C&sdata=fq0nRM
> PPK4N8JNR0m6nDG%2BD37cETJHoXLZ2VE695RVc%3D&reserved=0
> [1]
>
> Ik ben aanwezig op dinsdag, donderdag en vrijdag
>
> Aangesloten bij:
>
> __
>
> __
>
> N.B.
> Alle per e-mail verzonden stukken die horen bij een vergunning, moet u
> ook via de reguliere weg indienen.
> Dit is per post of via het Omgevingsloket online.
>
>
>
> Links:
> -----
> [1]
> <https://eur03.safelinks.protection.outlook.com/?url=http%3A%2F%2Fwww.o>
> ██████████
> b2c73cce8%7Ce0f12b69ac3e4ab19294efe7ab4695c5%7C0%7C0%7C638152648093354
> 422%7CUnknown%7CTWFpbGZsb3d8eyJWljiMC4wLjAwMDAiLCJQIjoiV2luMzliLCJBTi
> I6lk1haWwiLCJXVCi6Mn0%3D%7C3000%7C%7C%7C&sdata=BMcsPb7zYawof29PH9Kc2be

> m2ztzRrYXLrDzOIticNg%3D&reserved=0
> [REDACTED]
> b2c677515%7Ce0f12b69ac3e4ab19294efe7ab4695c5%7C0%7C0%7C638152595592447
> 871%7CUnknown%7CTWFpbGZsb3d8eyJWljoimC4wLjAwMDAiLCJQIjoiV2luMzliLCJBTi
> l6lk1haWwiLCJXVCI6Mn0%3D%7C3000%7C%7C%7C&sdata=U2ltWkMuPiPtu5YKy0lhZGL
> ssoOKu15fom%2FJTDK0yhY%3D&reserved=0
> [REDACTED]
> 98433b477b160608db20d10faa%7Ce0f12b69ac3e4ab19294efe7ab4695c5%7C0%7C0%
> 7C638139854550317018%7CUnknown%7CTWFpbGZsb3d8eyJWljoimC4wLjAwMDAiLCJQI
> joiV2luMzliLCJBTiil6lk1haWwiLCJXVCI6Mn0%3D%7C3000%7C%7C%7C&sdata=fq0nRM
> PPK4N8JNROm6nDG%2BD37cETJHoXLZ2VE695RVc%3D&reserved=0



Formuliersversie
2020.01

Aanvraaggegevens

Algemeen

Aanvraagnummer	7475373
Aanvraagnaam	Vervangen Luifels Cafe Frowijn, Pontanusstraat 51
Uw referentiecode	-
Ingediend op	20-12-2022
Soort procedure	Reguliere procedure
Projectomschrijving	Er zijn op dit moment markiezen/luifels geplaatst. In verband met een overname willen we deze graag vervangen door luifels met een andere kleur. Op dit moment vinden we de luifels vrij druk: in licht en donkerblauw. Wij denken aan een effect luifel, in een koperachtige kleur.
Opmerking	-
Gefaseerd	Nee
Blokkerende onderdelen weglaten	Nee
Kosten openbaar maken	Ja
Bijlagen die later komen	Op verzoek dien ik natuurlijk graag alle eventuele bijlagen in die nodig zijn voor uw beoordeling.
Bijlagen n.v.t. of al bekend	Constructieve veiligheid lijkt me niet van belang. De markiezen zijn 4 jaar geleden aangebracht. Het gaat slechts om het vervangen van de stoffen luifels.
Bevoegd gezag	
Naam:	Gemeente Nijmegen
Postadres:	Postbus 9105 6500 HG Nijmegen
Telefoonnummer:	14024
Faxnummer:	024-3293434
E-mailadres:	olo@odrn.nl
Website:	www.nijmegen.nl

Overzicht bijgevoegde modulebladen

Aanvraaggegevens

Aanvragergegevens

Locatie van de werkzaamheden

Werkzaamheden en onderdelen

 Zonwering, rolluik of rolhek bevestigen

- Bouwen

Bijlagen

Kosten



Aanvrager

1 Persoonsgegevens aanvrager/melder

Geslacht Man
 Vrouw
 Niet bekend

Voorletters M.

Voorvoegsels van

Achternaam Straaten

2 Verblijfsadres

Postcode 6511WC

Huisnummer 19

Huisletter -

Huisnummertoevoeging -

Straatnaam Priemstraat

Woonplaats Nijmegen

3 Correspondentieadres

Adres Priemstraat 19
6511WC Nijmegen

5 Toelichting bij persoonsgegevens

Toelichting Als eigenaar van Cafe Frowijn

6 Akkoordverklaring

Akkoordverklaring Hierbij verklaar ik dat ik de aanvraag/melding naar waarheid heb ingevuld, dat ik correspondentie over mijn aanvraag/melding wil ontvangen op het door mij opgegeven e-mailadres of op het door mij opgegeven adres van de berichtenbox en dat ik weet dat er kosten verbonden kunnen zijn aan het indienen van een aanvraag.



Locatie

1 Adres

Postcode	6524HC
Huisnummer	51
Huisletter	-
Huisnummertoevoeging	-
Straatnaam	Pontanusstraat
Plaatsnaam	Nijmegen
Gelden de werkzaamheden in deze aanvraag/melding voor meerdere adressen of percelen?	<input type="checkbox"/> Ja <input checked="" type="checkbox"/> Nee



Bouwen

Zonwering, rolluik of rolhek bevestigen

1 De bouwwerkzaamheden

Wat is er op het bouwwerk van toepassing?

- Het wordt geheel vervangen
 Het wordt gedeeltelijk vervangen
 Het wordt nieuw geplaatst

Eventuele toelichting

De constructie van de markiezen is er al en er hangen ook al luifels. Het voornemen is nu om het vangen van de luifels (stof)

Hebt u voor deze bouwwerkzaamheden al eerder een vergunning aangevraagd?

- Ja
 Nee

2 Plaats van het bouwwerk

Waar gaat u bouwen?

Hoofdgebouw

3 Seizoensgebonden en tijdelijke bouwwerken

Gaat het om een seizoensgebonden bouwwerk?

- Ja
 Nee

Gaat het om een tijdelijk bouwwerk?

- Ja
 Nee

4 Uiterlijk bouwwerk/welstand

5 Mondeling toelichten

Ik wil mijn bouwplan mondeling toelichten voor de welstandscommissie/stadsbouwmeester.

- Ja
 Nee



Bijlagen

Formele bijlagen

Naam bijlage	Bestandsnaam	Type	Datum ingediend	Status document
Frowijn_nu.jpg	Frowijn nu.jpg	Bestemmingsplan, beheersverordening en bouwverordening eenvoudige bouwwerken Plattegronden en doorsneden bouwen eenvoudige bouwwerken Welstand	20-12-2022	In behandeling
Frowijn_indicatie_voorgenomen_kleur.jpg	Frowijn indicatie voorgenomen kleur.jpg	Bestemmingsplan, beheersverordening en bouwverordening eenvoudige bouwwerken Plattegronden en doorsneden bouwen eenvoudige bouwwerken Welstand	20-12-2022	In behandeling



Kosten

Bouwen

Zonwering, rolluik of rolhek bevestigen

Wat zijn de geschatte kosten in 2000
euro's (exclusief BTW)?

Projectkosten

Wat zijn de geschatte kosten 2000
voor het totale project in euro's
(exclusief BTW)?